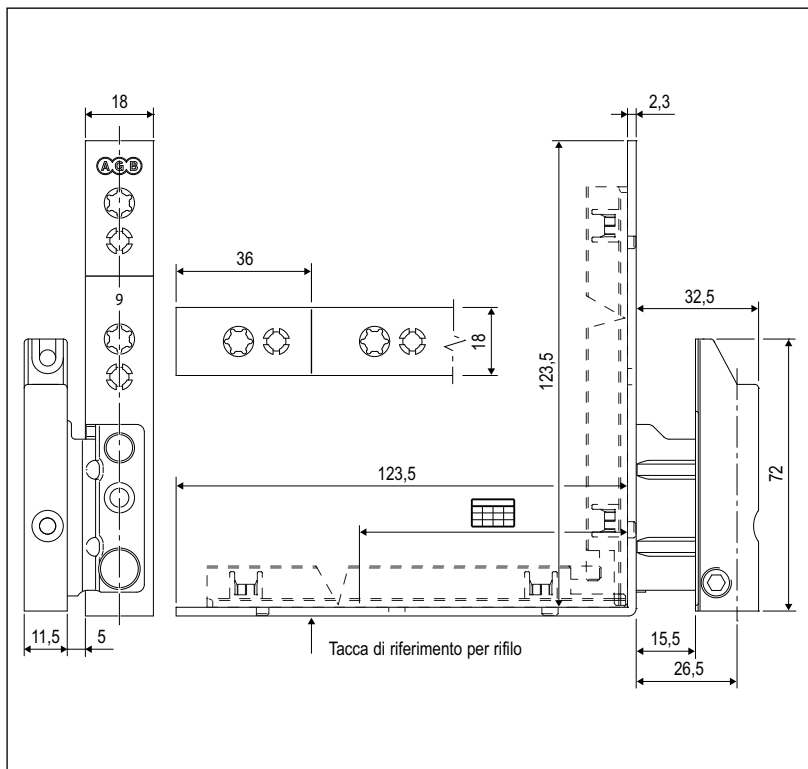
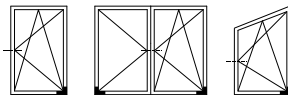


# Squadra angolare - aria 4/12, interasse 9, battuta 18 mm



**Descrizione**

Squadra angolare dx o sx per sistemi in legno, nelle versioni con e senza spessore compensatore per canalino 16/12 in zama.

**Utilizzo**

Per serramenti in legno aria 4/12 mm, interasse 9, battuta 18 mm.

La squadra con compensatori può essere utilizzata:  
 - su finestre rettangolari;  
 - su finestre a trapezio nei sistemi che non prevedono chiusure supplementari sul montante lato cerniere.

La squadra senza compensatori può essere utilizzata:  
 - su finestre rettangolari, dove, a seconda della necessità, è possibile applicare lo spessore in materiale plastico art. A50999.00.00;  
 - su finestre ad arco e trapezio, in abbinamento al movimento angolare per arco e trapezio A50320.00.01, per trasmettere il moto dal traverso al montante.

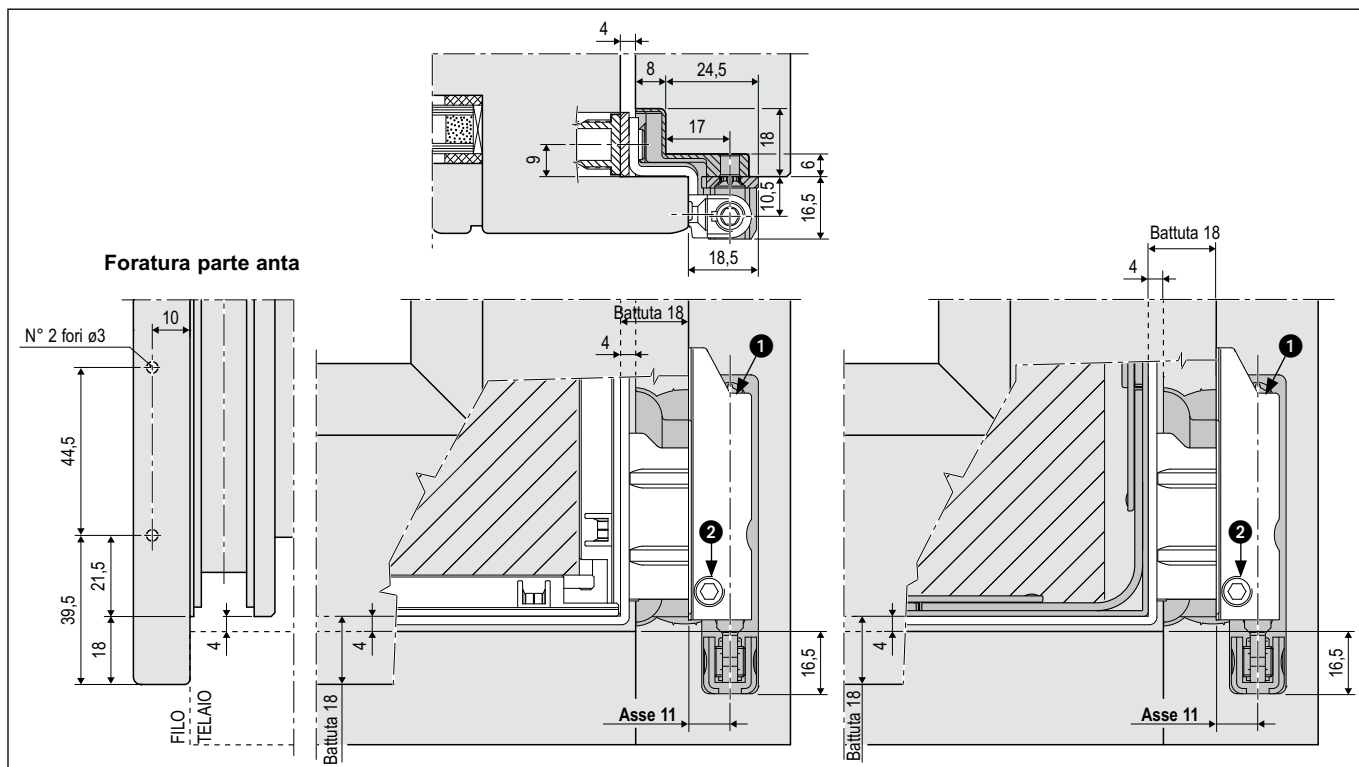
**Registrazione**

Con chiave esagonale da 4 mm:  
 ① registrazione verticale + 4/- 3 mm;  
 ② registrazione in pressione ± 1 mm.

**Fissaggio**

Viti da 4x40 mm, + 2 viti da 3,5x35 mm a 4x40 mm in battuta.

**NB.** Si consiglia di preforare prima di avvitare le due viti in battuta sull'anta.



**Specifiche d'ordine**

Articolo	Aria	Interasse	Battuta	Tipo	
A50902.24.01	4/12	9	18	dx	Senza spessore compensatore
A50902.24.02	4/12	9	18	sx	Senza spessore compensatore
A50901.24.01	4/12	9	18	dx	Con spessore compensatore
A50901.24.02	4/12	9	18	sx	Con spessore compensatore

**Posizione fori vite**

	Rif D-C	Rif D-A
1°	29	-
2°	71	35
3°	107	71
4°	-	107