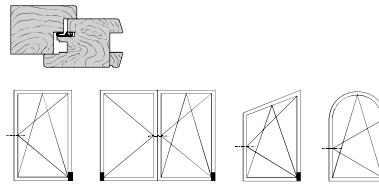
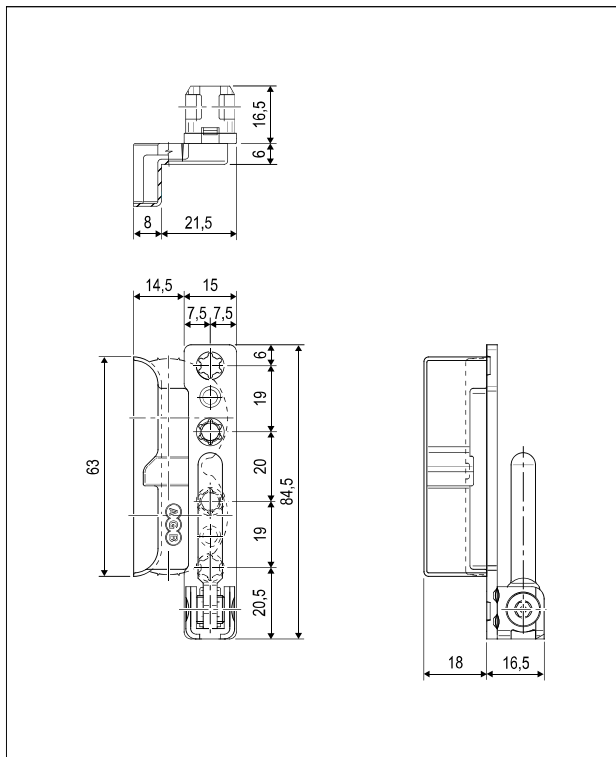


Supporto cerniera - aria 4, interasse 8,5, battuta 15 mm



Descrizione

Maschio parte telaio dx e sx per foratura a doppio foro $\varnothing 34$ mm.

Utilizzo

Per serramenti in legno aria 4 mm, interasse 8,5, battuta 15 mm.

Deve essere impiegato:

- su finestre e porte-finestre rettangolari, trapezio, arco, una e due ante.

La fresatura di alloggiamento della cerniera nel telaio viene realizzata interamente sul montante e per questo è possibile la realizzazione anche a telaio non assemblato.

Fissaggio

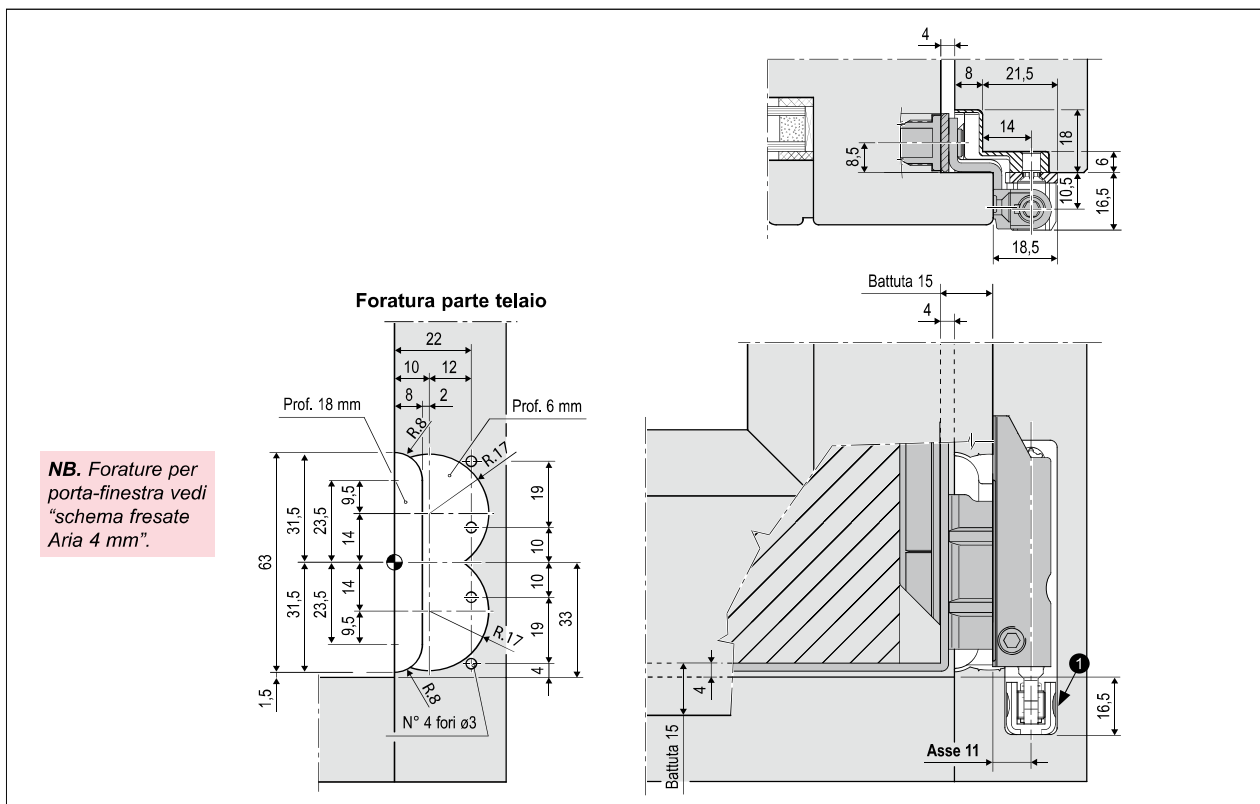
Viti da 4x40 mm.

Registrazione

Con chiave esagonale da 4 mm:

● registrazione orizzontale ± 2 mm.

NB. Per la foratura a telaio utilizzare la dima A52001.05.09 se si utilizza la squadra angolare per finestra + coppia tasselli A52001.08.04 o la dima A52001.06.09 se si utilizza la squadra angolare per porta finestra + coppia tasselli A52001.08.04.



NB. Forature per porta-finestra vedi "schema fresate Aria 4 mm".

Specifiche d'ordine

Articolo	Aria	Interasse	Battuta	Tipo
A50803.01.01	4	8,5	15	dx
A50803.01.02	4	8,5	15	sx