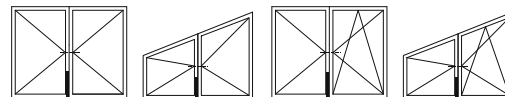
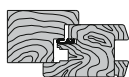


Catenacci inferiori con gancio ribalta, interasse 9



Descrizione

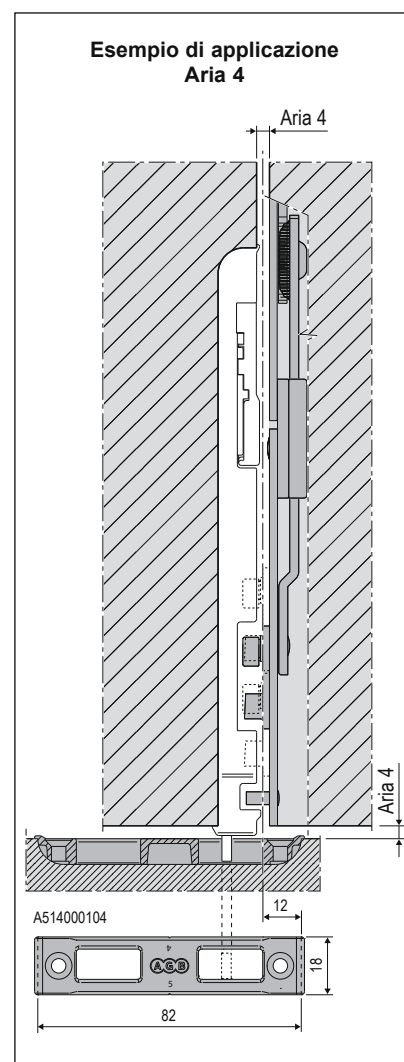
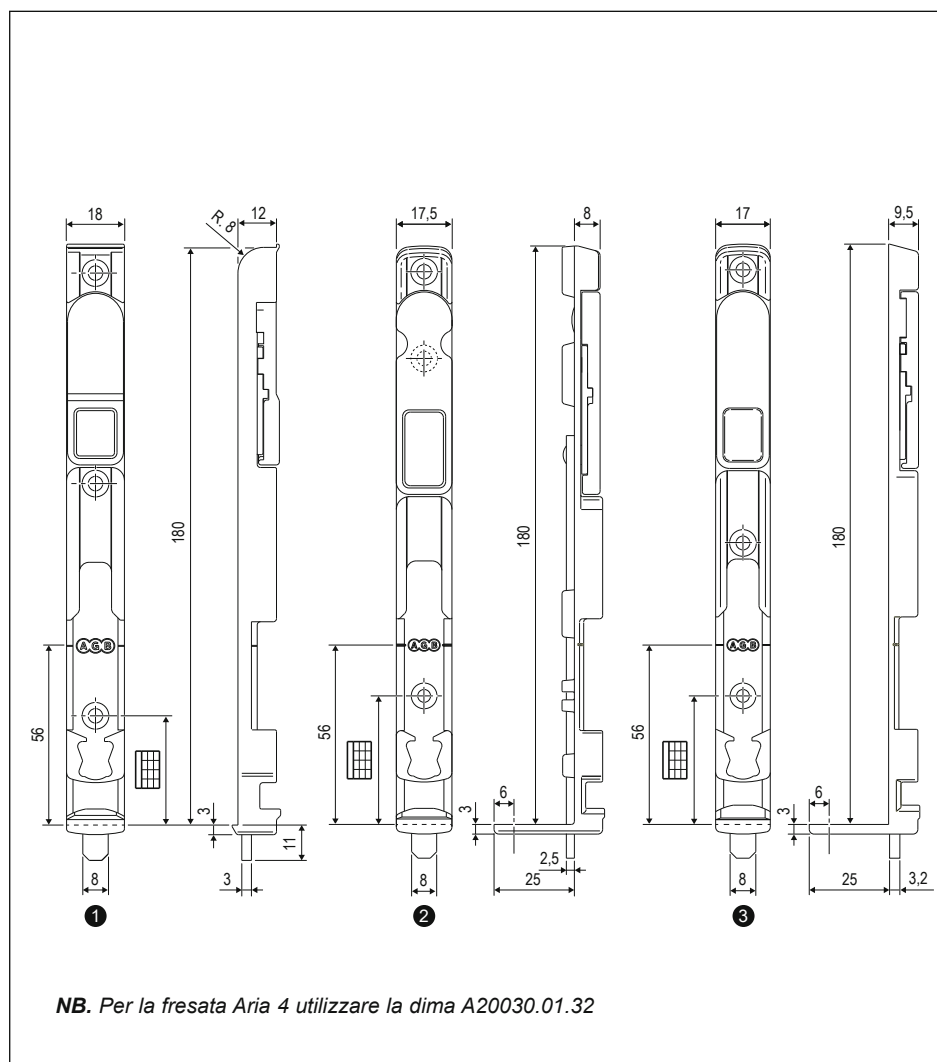
Catenaccio inferiore della serie Artech, con incontro ribalta co-stampato per consentire di effettuare la ribalta sul montante.

Utilizzo

In abbinamento al terminale con gancio ribalta tipo A50193.02.XX, quest'ultimo montato alla base del cremonese sull'anta che batte.

Fissaggio

Con viti da legno testa svasata piana diametro minimo 3,5x35.

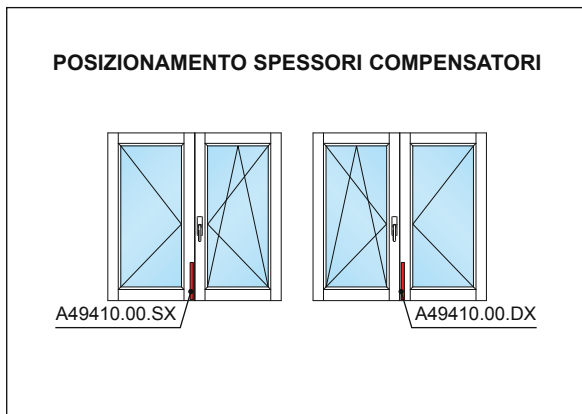
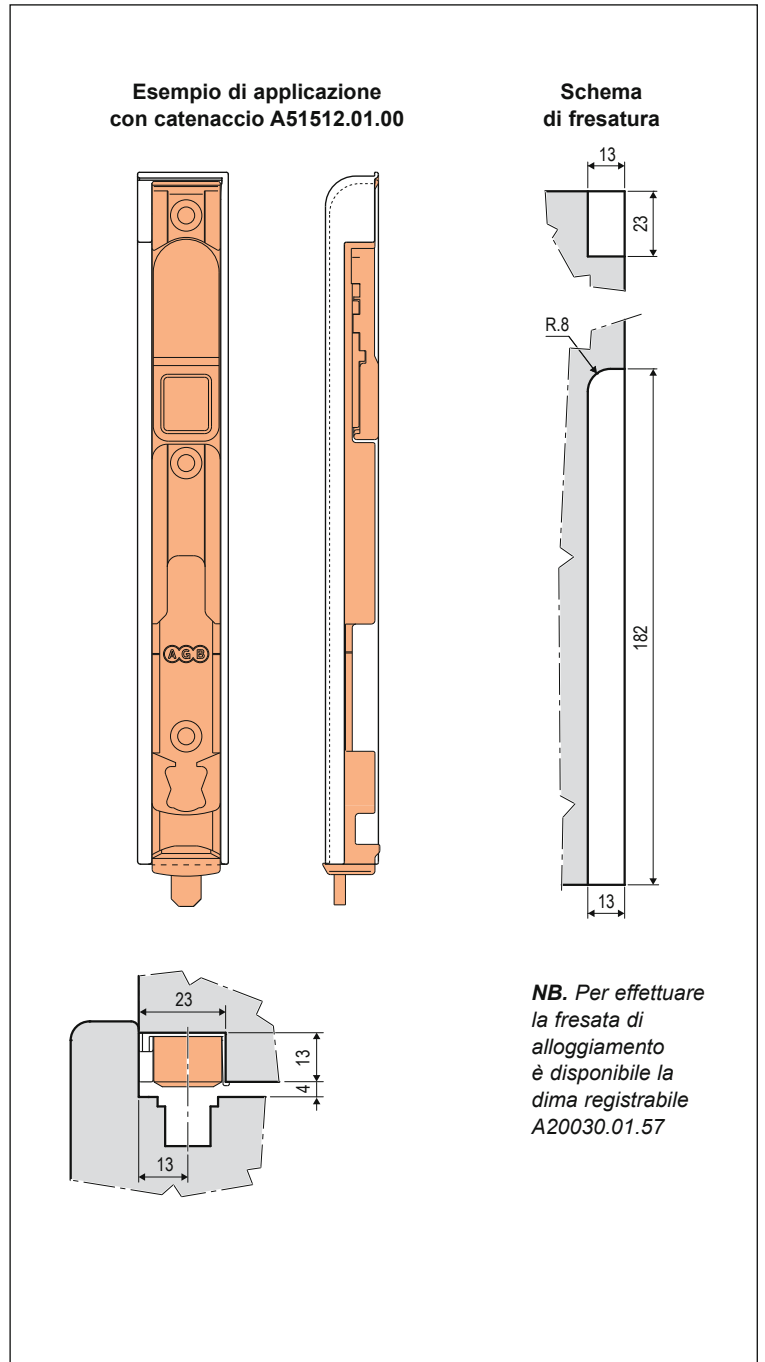
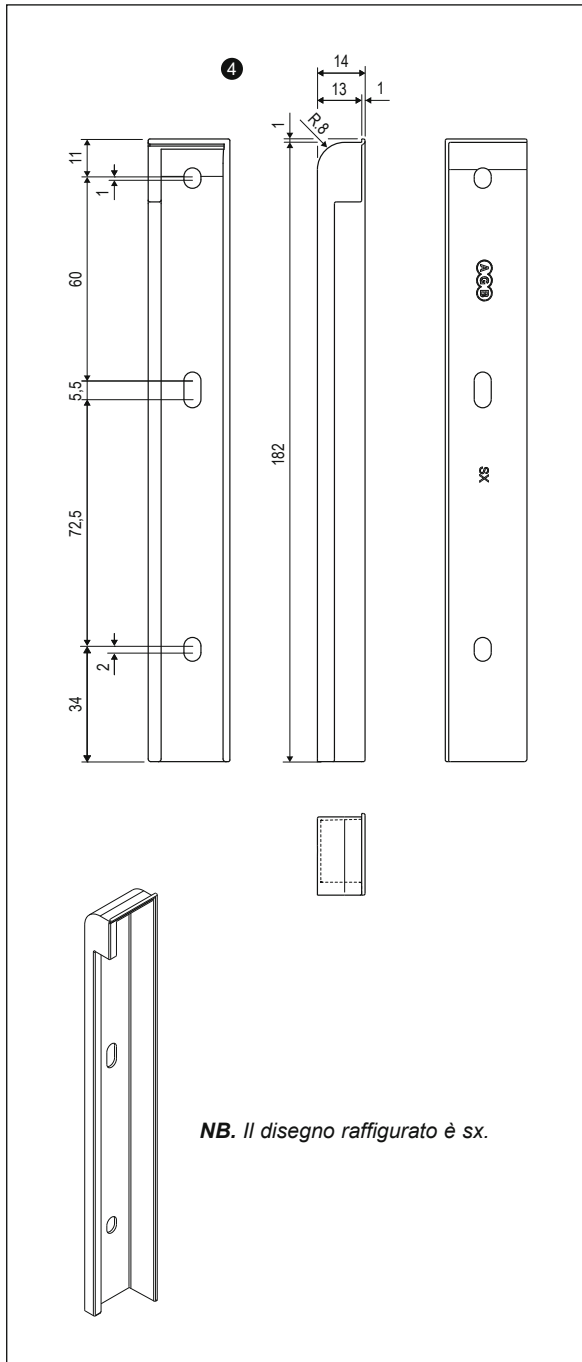


Posizionamento viti

GR	Rif. A-B		
	1°	2°	3°
①	34	106,5	172
②	40	145	172
③	40	87	172

Catenacci inferiori con gancio ribalta, interasse 9

Spessori compensatori inferiori per interasse 13, aria 4 mm



Specifiche d'ordine

Rif.	Articolo	Descrizione
①	A51512.01.00	Catenaccio inferiore Aria 4 - Interasse 9
②	A51512.02.00	Catenaccio inf. Aria 12 - Cava Euronut 8+5/6/7
③	A51512.05.00	Catenaccio inferiore Aria 12 - Interasse 9
④	A49410.00.DX	Spessore compensatore inf. dx
	A49410.00.SX	Spessore compensatore inf. sx