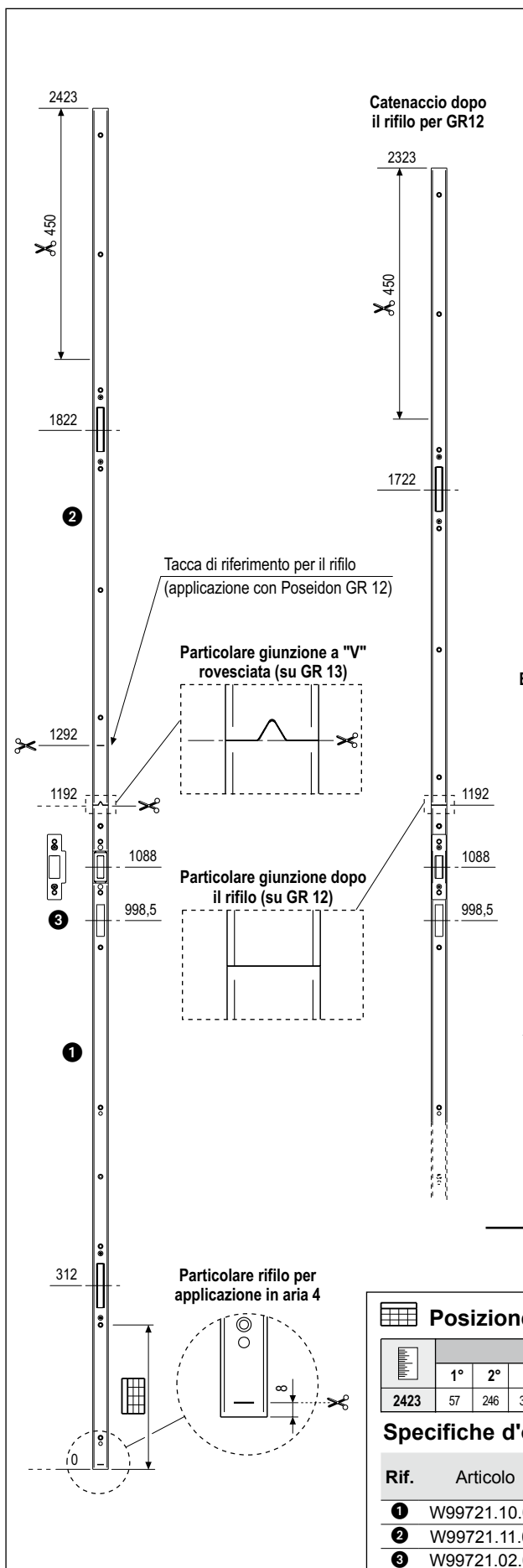
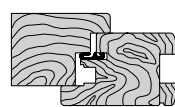


# Passante U26 Poseidon per portoncini a filo



## Descrizione

Incontro passante in acciaio per portoncini a filo ad anta singola. E' formato da 3 componenti che vanno assemblati fra loro: parte inferiore (W99721.10.00), piastra per scrocco ad applicare (W99721.02.00), parte superiore (W99721.11.00).

## Utilizzo

Da usare con serrature Sicurtop e Unitop Poseidon (GR13 o GR12), su porta con pannello di spessore 38 mm e serratura centrale.

## Campi di applicazione

- con serratura Poseidon GR13 altezza porta min. 1975 mm, max 2420 mm;
- con serratura Poseidon GR12 i campi di applicazione vengono ridotti di 100 mm.

## Fissaggio

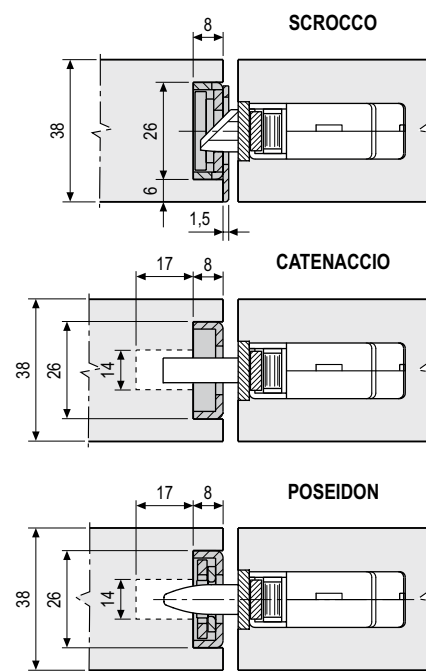
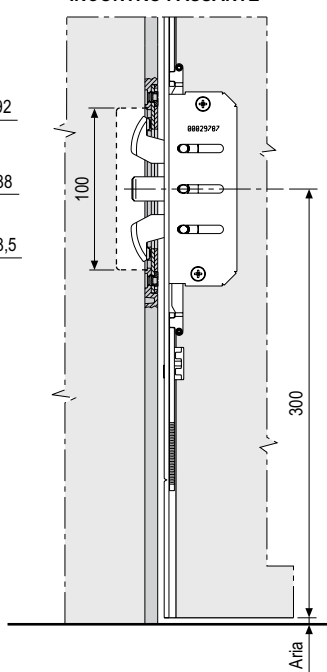
Predisporre le fresate per il catenaccio e per i ganci Poseidon incassando il tutto in asse alla serratura Poseidon con viti 4x30 mm. Applicare la piastra con aletta per incontro scrocco (W99721.02.00) sulla parte inferiore del catenaccio (W99721.10.00). Ruotata di 180°, la piastra con aletta rende il catenaccio ambidestro.

## Regolazione

Agendo sulle viti torx è possibile la regolazione laterale ( $\pm 2$  mm) della pressione dello scrocco e degli incontri Poseidon.

**NB.** Per applicazioni con Poseidon GR12 utilizzare la tacca di riferimento per il rifilo della parte superiore W99721.11.00 e tagliare la giunzione a "V" rovesciata della parte inferiore W99721.10.00.

## ESEMPIO DI APPLICAZIONE INCONTRO PASSANTE



## Posizione fori vite

|      | Riferimento A-B |     |     |     |     |     |      |      |      |      |      |      |      |      |
|------|-----------------|-----|-----|-----|-----|-----|------|------|------|------|------|------|------|------|
|      | 1°              | 2°  | 3°  | 4°  | 5°  | 6°  | 7°   | 8°   | 9°   | 10°  | 11°  | 12°  | 13°  | 14°  |
| 2423 | 57              | 246 | 378 | 532 | 685 | 925 | 1045 | 1131 | 1322 | 1539 | 1756 | 1888 | 2123 | 2323 |

## Specifiche d'ordine

| Rif. | Articolo     | Descrizione   |
|------|--------------|---|
| 1    | W99721.10.00 | 1192 Parte inferiore  |
| 2    | W99721.11.00 | 1231 Parte superiore  |
| 3    | W99721.02.00 | Piastra con aletta per scrocco ad applicare - applicazioni a filo |