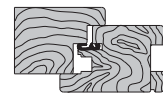


Incontro elettrico aria 12 mm, interasse 13 L24 - scrocco+catenaccio



Descrizione

Incontro in acciaio, larghezza 24 mm, lunghezza 243 mm. Disponibile nelle versioni con ala parziale o con ala totale; blocchetto elettrico 8-12 Volt in CC o CA, con memoria di apertura interna.

Utilizzo

Da abbinare a serrature Sicurtop, su porte con telaio in legno aria 12 Asse 13. Battuta alloggiamento incontri da 24 mm.

Fissaggio

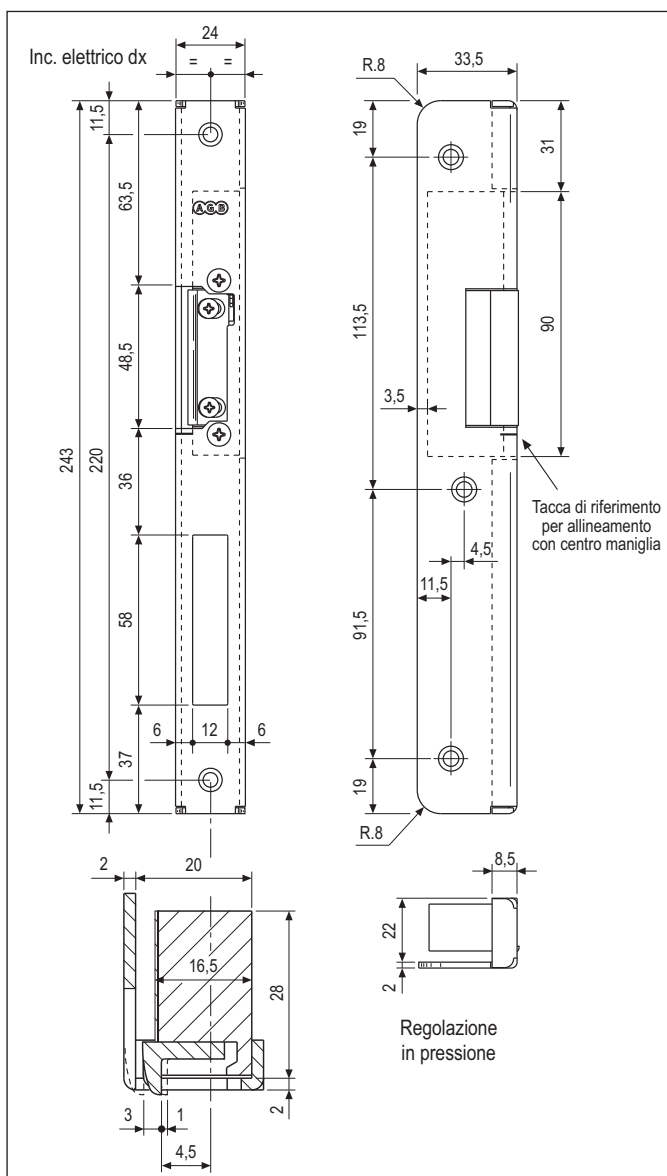
Predisporre sul telaio una fresata con le dimensioni riportate nel disegno. Applicare l'incontro a filo dello spigolo del telaio. Per il fissaggio utilizzare tre viti da 4x25 mm.

NB. L'indicazione "dx" e "sx" è riferita per porte a tirare secondo normativa DIN 107. Riferirsi al listino in vigore per verificare la disponibilità delle finiture.

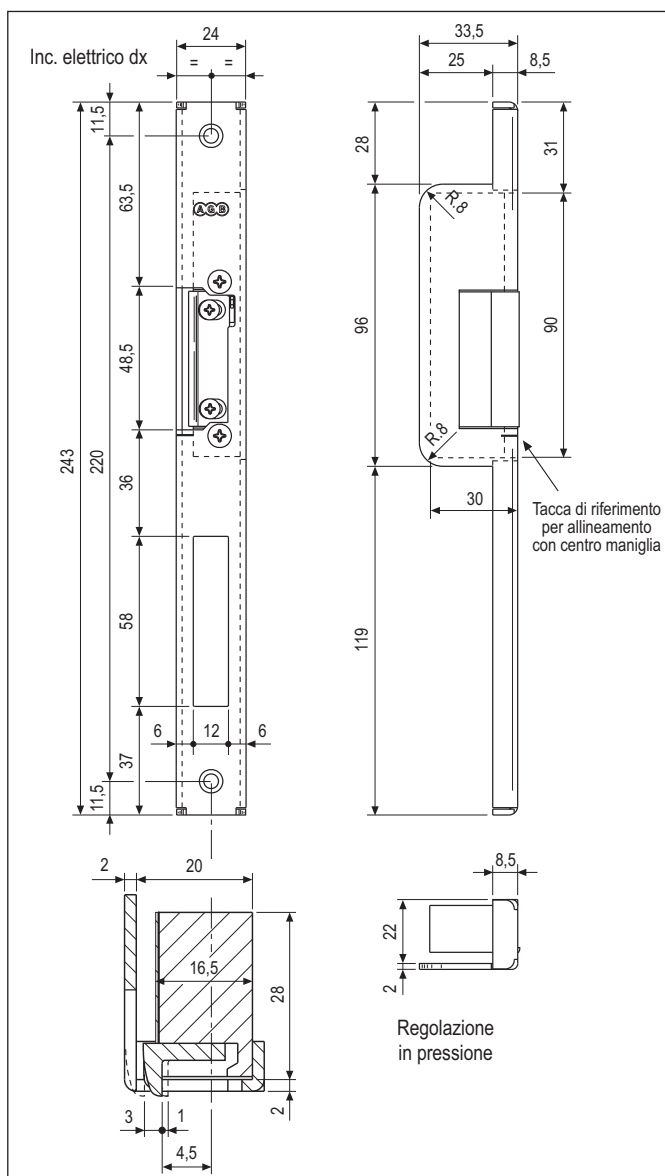
Con memoria d'apertura (antiripetitore): all'impulso elettrico l'incontro si predispose all'apertura e mantiene tale predisposizione sino a quando l'anta non verrà aperta e richiusa. In presenza di lettori di scheda o rilevatori di prossimità temporizzati per più di 3 secondi usare incontri senza memoria d'apertura.

Leva sblocco manuale: permette di mantenere costantemente la porta sbloccata.

Ala totale



Ala parziale



ACCIAIO - U24 con blocchetto elettrico

Articolo	Tipo	Versione
W97004.CR.01	dx	con leva sblocco manuale e memoria di apertura
W97104.CR.01	sx	con leva sblocco manuale e memoria di apertura

ACCIAIO - U24 con blocchetto elettrico

Articolo	Tipo	Versione
W98004.CR.01	dx	con leva sblocco manuale e memoria di apertura
W98104.CR.01	sx	con leva sblocco manuale e memoria di apertura

Tabella dati blocchetti elettrici	Tensione d'esercizio	Resistenza nominale	Assorbimento CC (stabilizzata)	Assorbimento CA	Pre carico max scrocco - CC (stabilizzata)	Pre carico max scrocco - CA	Resistenza allo scasso
	12V±1V	7,7 Ω	1560 mA	1100 mA	30N	120N	3000N