

Kit puntali zancati



Descrizione

Confezione base aste per chiusura verticale con puntali zancati.
 Le aste sono in alluminio verniciato a polveri.
 Il puntale di chiusura è in acciaio temprato antitaglio diam. 9 mm.
 Per velocizzare il montaggio della serratura, le aste sono fornite già con i fori per l'aggancio alla serratura, con la maniglia di trascinamento e i tappi di protezione per l'acqua preassemblati.

Contenuto

- n° 1 asta superiore telescopica con tappi di protezione per l'acqua;
- n° 1 asta inferiore telescopica con maniglia di trascinamento;
- n° 2 pozzetti antipolvere.

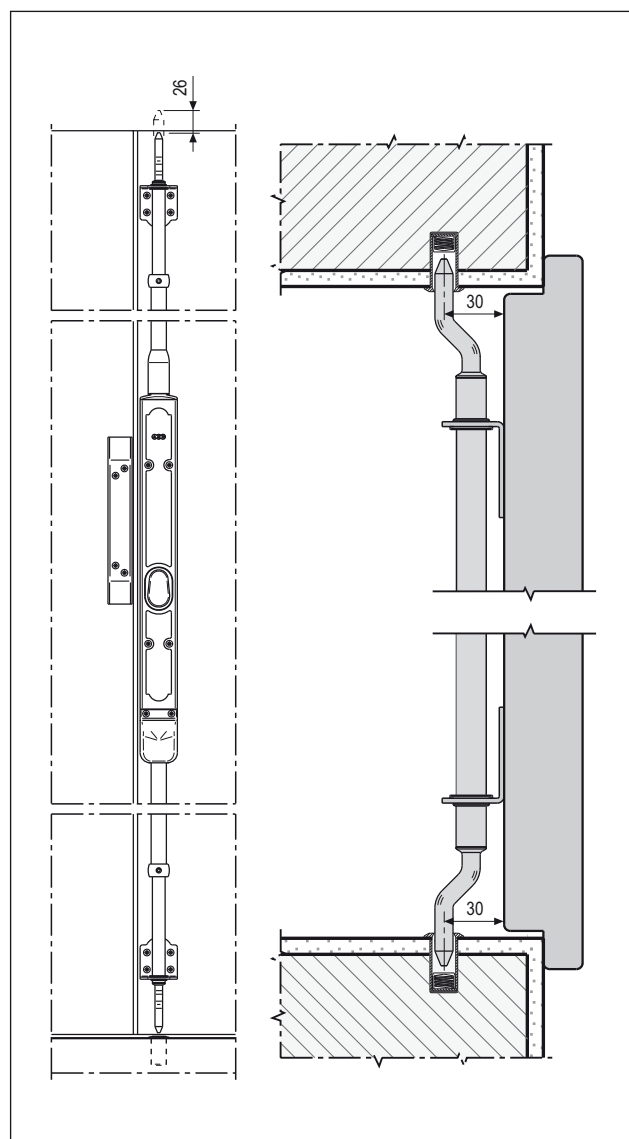
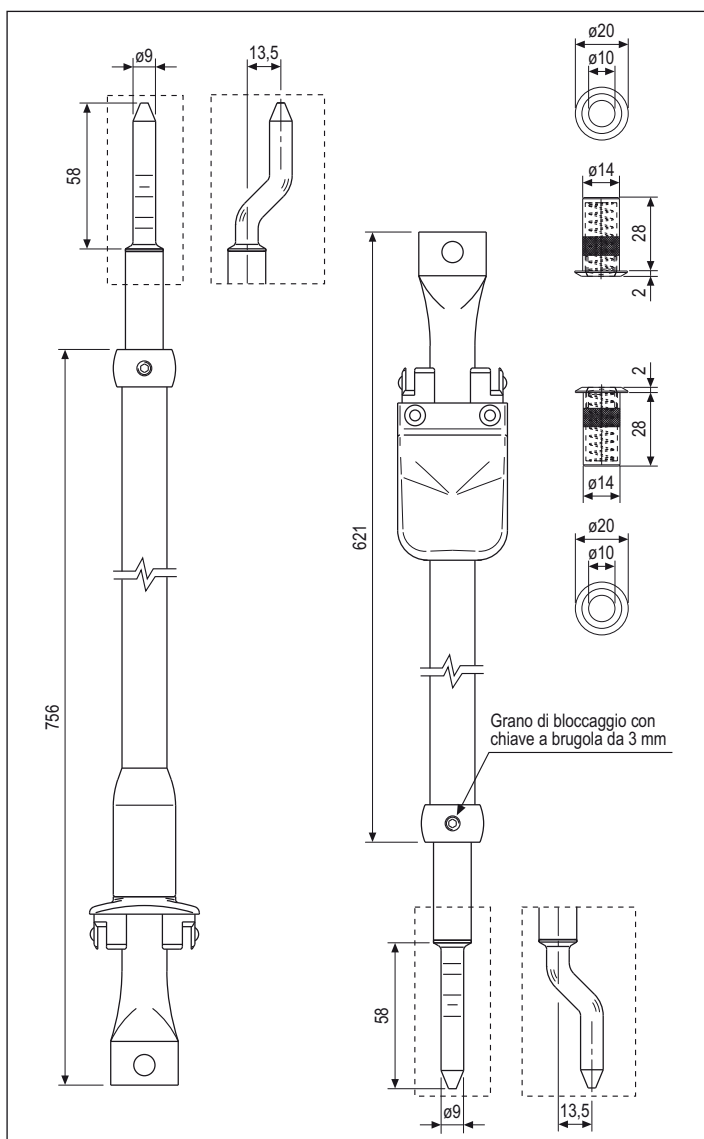
Utilizzo

Le aste sono telescopiche e consentono un range di altezza porta compreso tra 1800 e 2950 mm. La zancatura rende possibile allontanare il foro per l'incontro puntale dallo spigolo della spalla del muro.

NB. Tagliando le aste si può ottenere un HB minimo di 1150 mm.

Fissaggio

Posizionare le aste agganciandole ai perni della serratura, allungare l'asta telescopica per portare il puntale a filo anta, facendo attenzione che se l'aria dell'anta non consente all'asta di fare tutta la corsa, il puntale va tenuto arretrato rispetto al bordo anta, bloccare successivamente il grano e per ragioni estetiche girarlo rivolto verso la superficie dell'imposta.



Specifiche d'ordine

Descrizione	Articolo	HB
Kit aste con puntali zancati	H35002.09.XX	1800-2950

NB. Riferirsi al listino in vigore per verificare la disponibilità delle finiture.