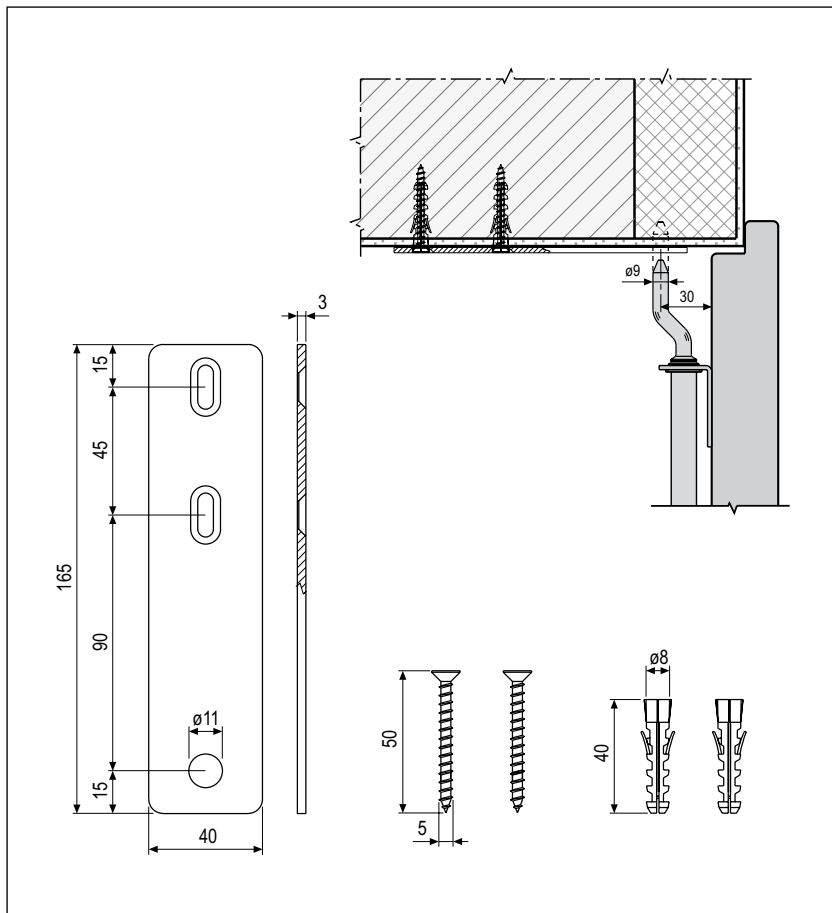


Kit piastra cappotto



Kit piastra per cappotto con tasselli corti



Descrizione

Incontro per puntale della serratura Ariete diametro 9 mm. La piastra è zincata alla base e verniciata a polvere poliestere raggrinzante.

Utilizzo

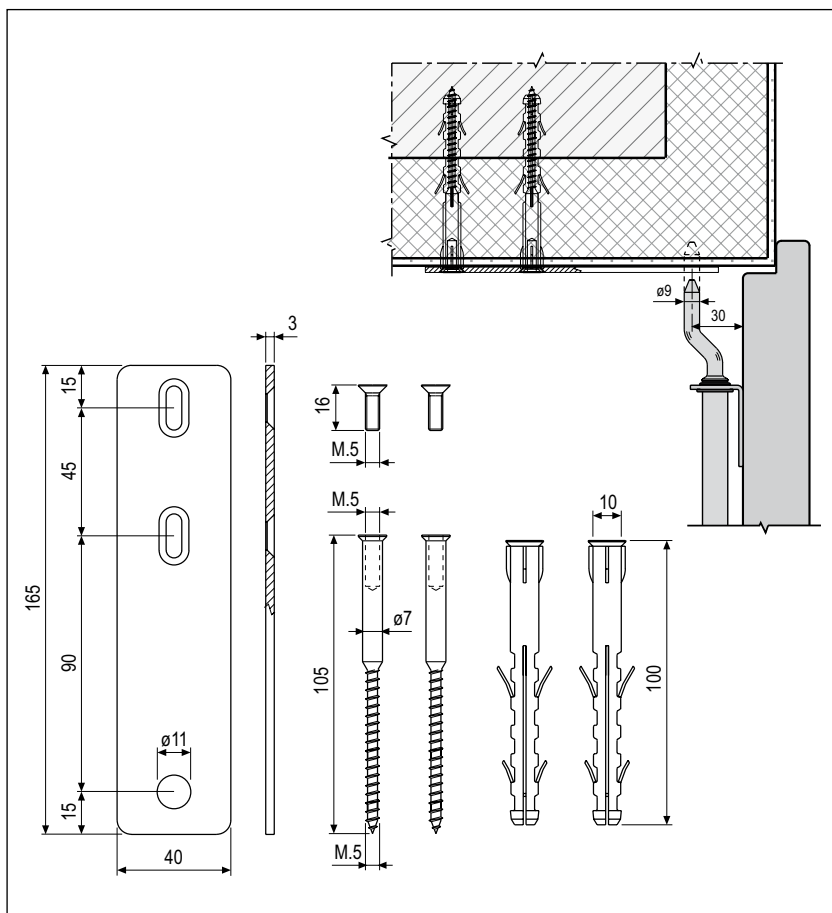
Per spallette di muri rivestiti con cappotto solo in facciata.

Contenuto

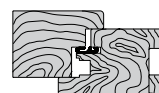
n°1 piastra;
n°2 tasselli 8x40;
n°2 viti zincate 5x50.

Specifiche d'ordine

Articolo	
H34501.00.99	



Kit piastra per cappotto con tasselli lunghi



Descrizione

Incontro per puntale della serratura Ariete diametro 9 mm. La piastra è zincata alla base e verniciata a polvere poliestere raggrinzante.

Utilizzo

Per spallette di muri rivestite con isolante a cappotto.

Contenuto

n°1 piastra;
n°2 tasselli in nylon 10x100;
n°2 viti zincate bianche 5x105 con impronta T40 e filetto interno M5;
n°2 viti M5x16 zincate bianche.

Specifiche d'ordine

Articolo	
H34502.00.99	