

# Incontro doppia anta fisso U36 per gancio



**Descrizione**

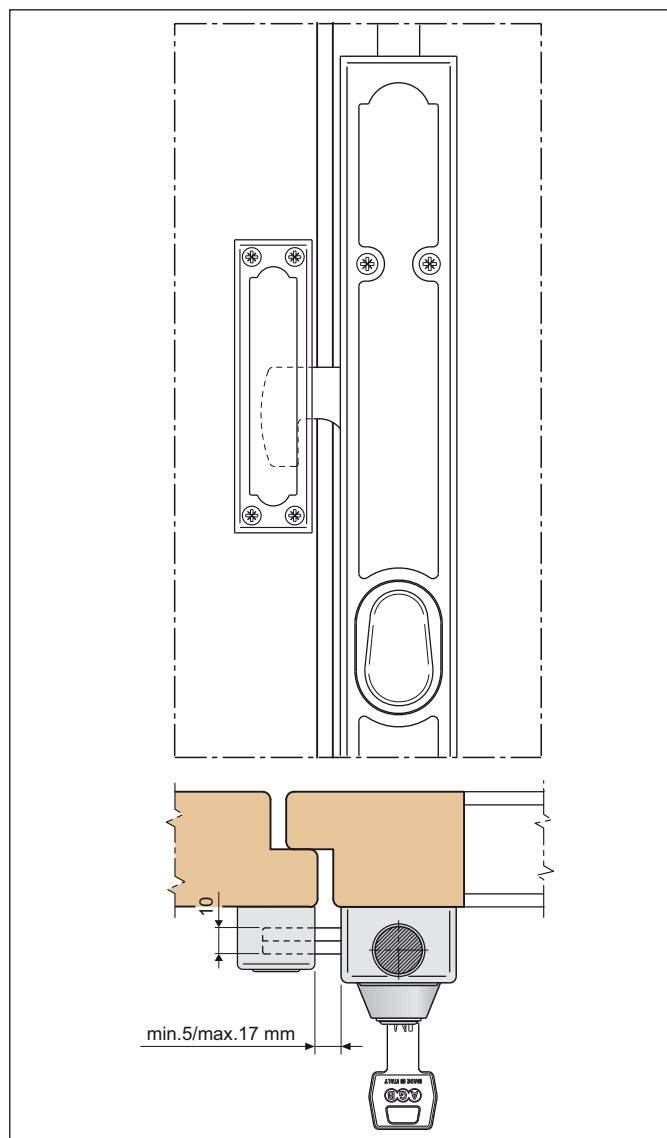
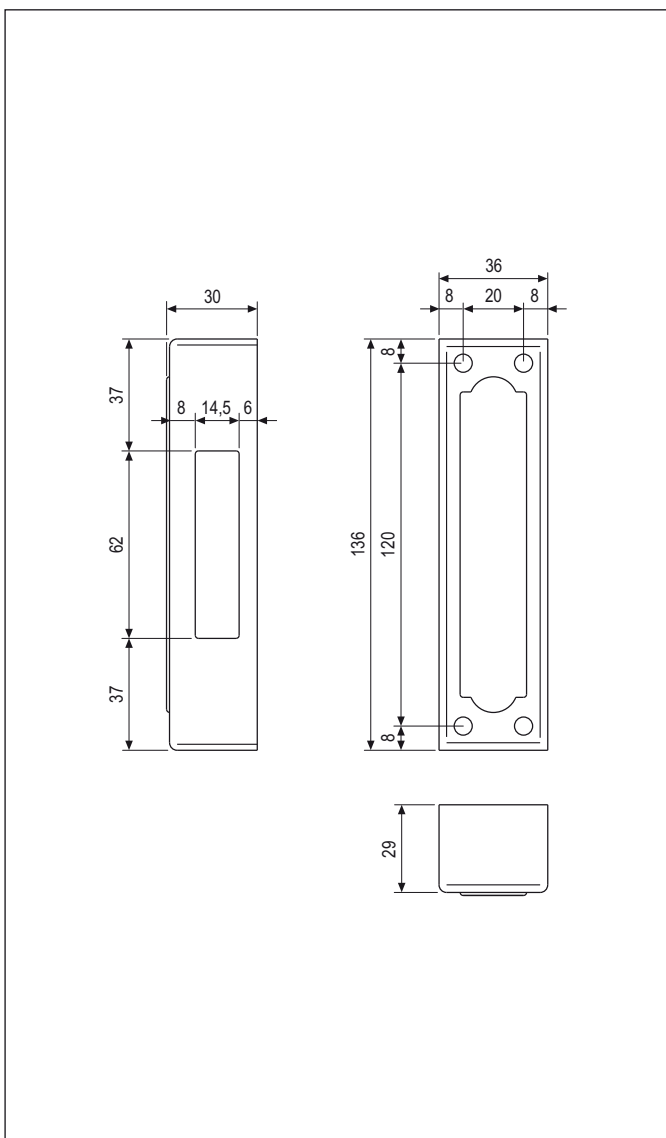
Incontro in acciaio per gancio, per doppia anta. L'incontro è privo di regolazione in pressione del gancio. Finitura nero gofrato.

**Utilizzo**

Nelle imposte in legno, PVC e alluminio a profilo piano.

**Fissaggio**

Con le viti contenute nei kit viti (5x60 legno; 4.8x50 PVC alluminio).



**Specifiche d'ordine**

Descrizione	Articolo
Incontro fisso per anta doppia	H33003.00.XX

**NB.** Riferirsi al listino in vigore per verificare la disponibilità delle finiture.