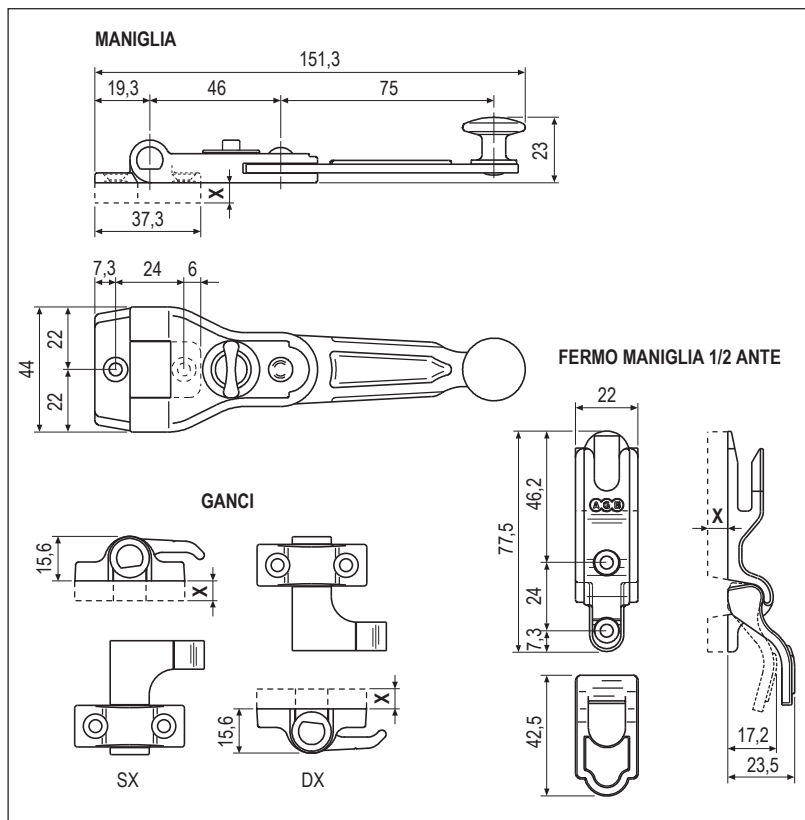


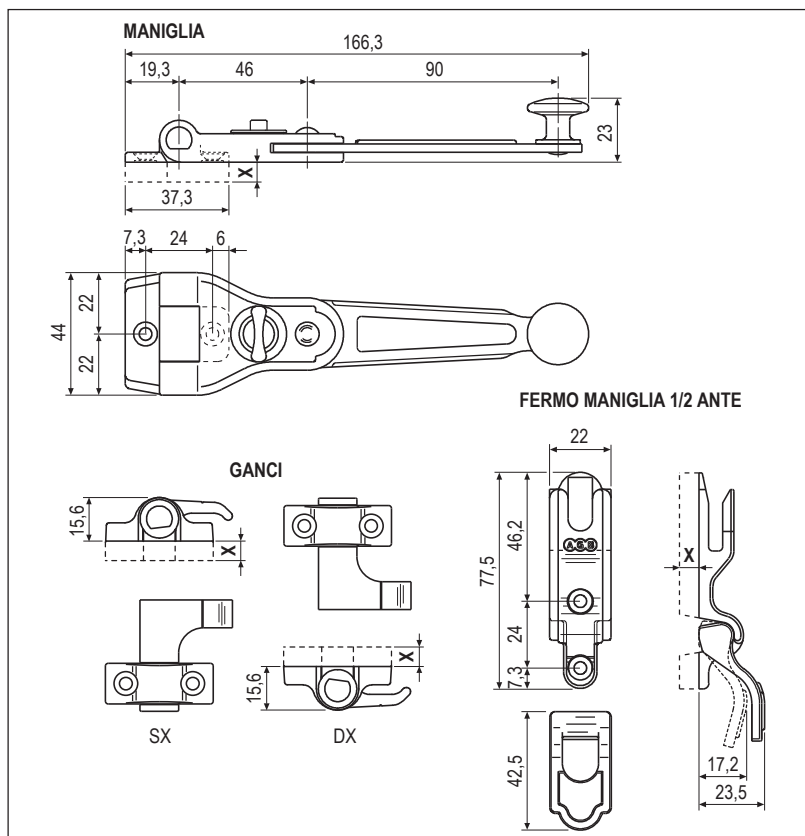
Confezione base UNICA - 1 e 2 ante



Specifiche d'ordine

Tipo	Articolo	X	Finiture		
			93	21	CN
Spagnoletta UNICA	H00903.15.XX	0 mm	•	•	
Spagnoletta UNICA	H00903.17.XX	4 mm	•	•	
Spagnoletta UNICA	H00903.18.XX	7 mm	•	•	

Confezione base UNICA lunga - 1 e 2 ante



Specifiche d'ordine

Tipo	Articolo	X	Finiture		
			93	21	CN
Spagnoletta UNICA lunga	H00903.22.XX	0 mm	•	•	
Spagnoletta UNICA lunga	H00903.20.XX	4 mm	•	•	
Spagnoletta UNICA lunga	H00903.21.XX	7 mm	•	•	