

Guida asta



Descrizione

Guida per il fissaggio dell'asta di chiusura e per evitare che la stessa subisca deformazioni durante il normale utilizzo delle imposte.

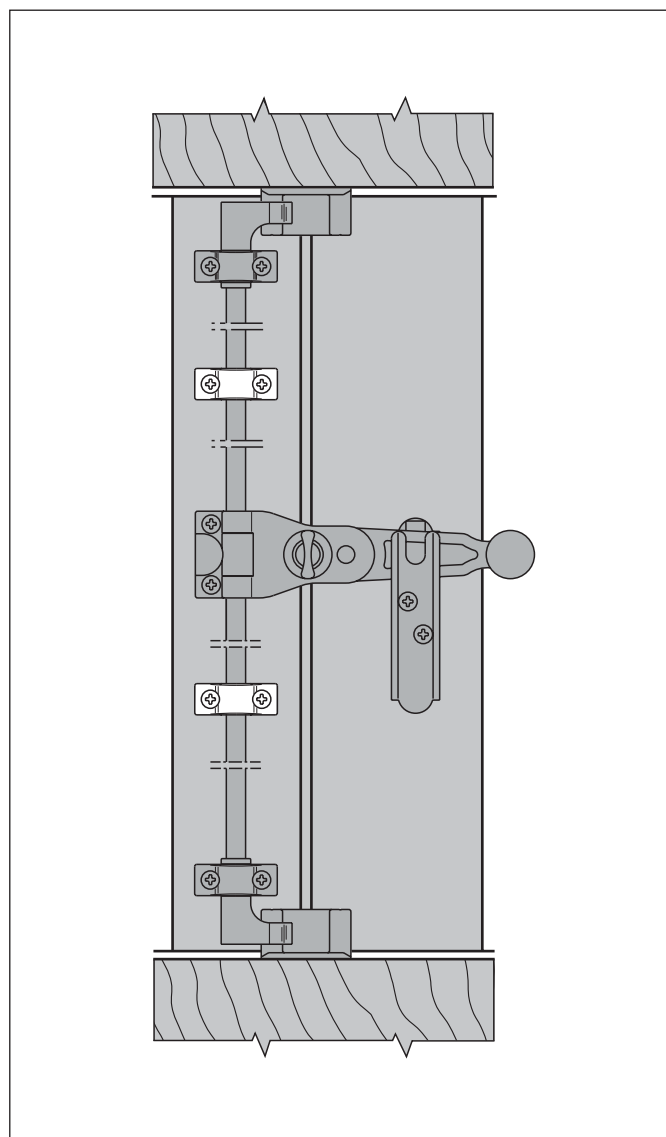
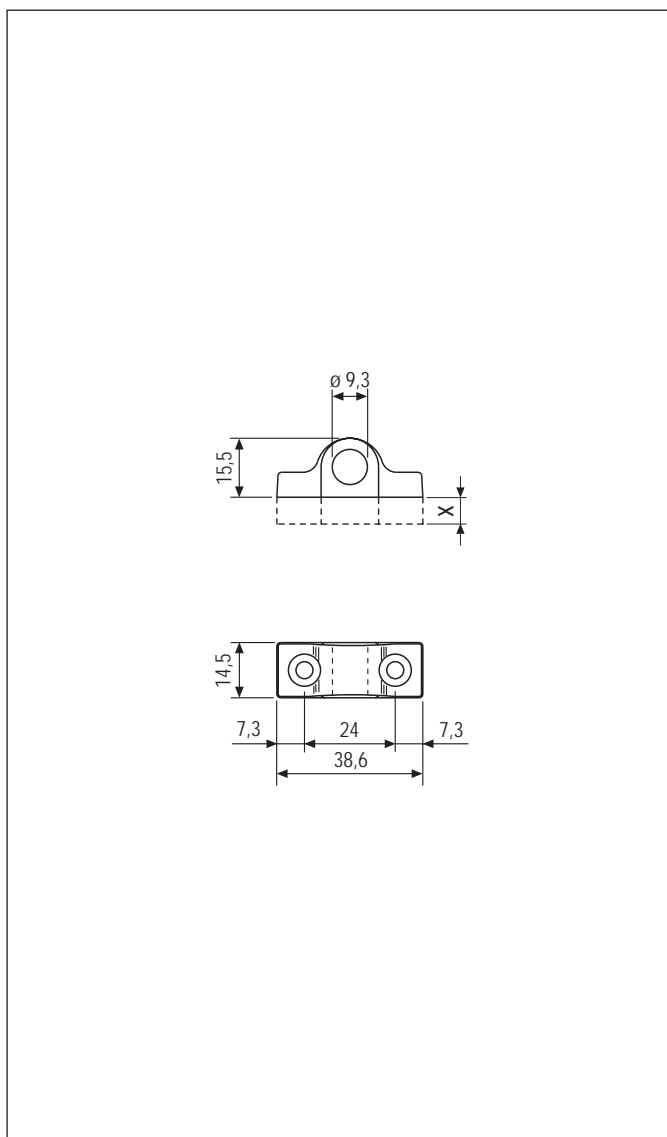
Utilizzo

Montare una guida ogni 400 mm circa di lunghezza dell'asta. Le guide vanno distribuite opportunamente tra la spagnoletta e i ganci di chiusura superiore ed inferiore.

Attenzione: acquistando spagnolette di altezza 4 o 7 mm anche il guida asta deve essere dello stesso spessore.

Fissaggio

Con 2 viti da 4x30 mm con filetto idoneo al materiale dell'imposta.



Specifiche d'ordine

Articolo	X
H00901.15.XX	0 mm
H00901.83.XX	4 mm
H00901.84.XX	7 mm

NB. Riferirsi al listino in vigore per verificare la disponibilità delle finiture.