

## Spagnoletta ridotta



### Descrizione

Maniglia con rotazione a 180° e blocco di sicurezza antieffrazione.

È composta da una parte fissa di supporto, che si applica sul montante del battente, e da una parte mobile che permette di ruotare l'asta per l'apertura e la chiusura dell'anta.

È disponibile anche in confezione-base con tutti gli accessori di montaggio su imposte ad uno o più battenti.

### Utilizzo

Per tutti i sistemi tradizionali con montanti finiti di larghezza ridotta, minimo 60 mm.

La lunghezza del braccio maniglia consente

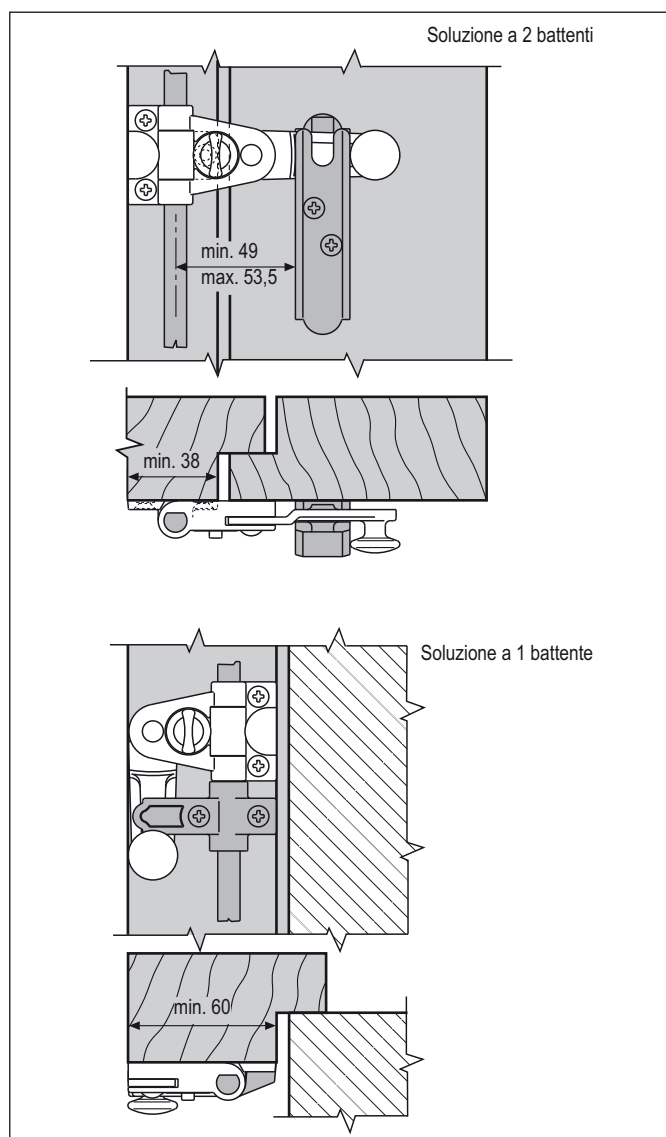
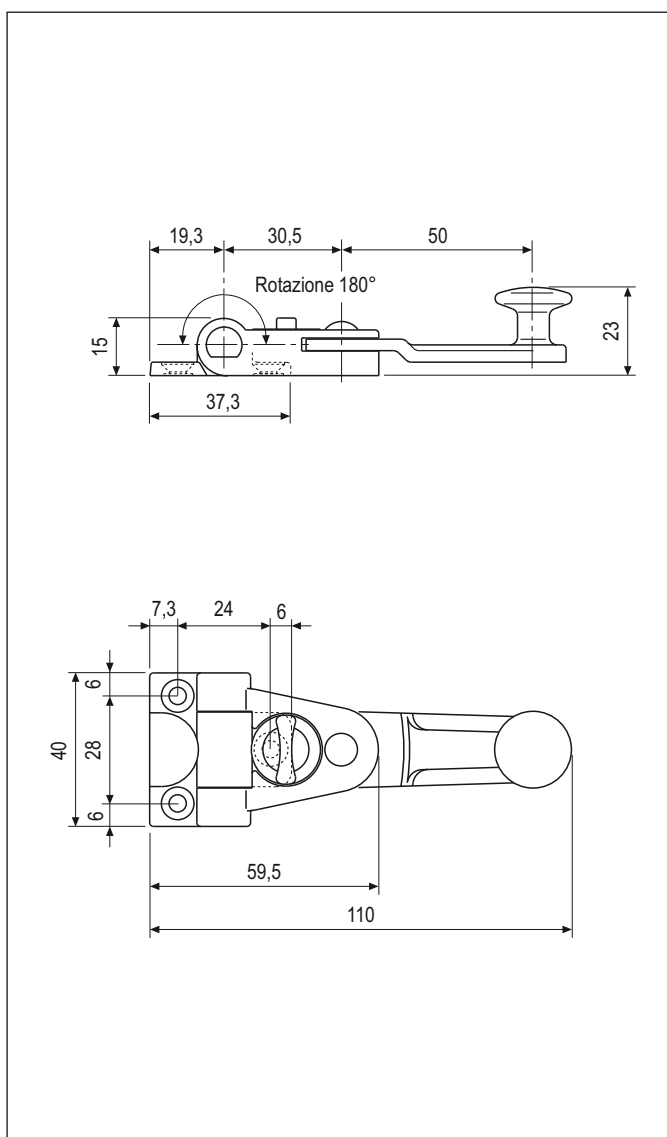
di ridurre la distanza tra asta spagnoletta e fermo maniglia fino a 49 mm.

- Utilizzare in combinazione con asta di chiusura e fermo di chiusura per un'anta o due ante.

### Fissaggio

Con 3 viti da 4x30 mm con filetto idoneo al materiale dell'imposta.

**NB.** Quando dovesse essere necessario usare spessori da porre sotto la base, usare gli art. H00901.36.XX e H00901.42.XX rispettivamente da 3 e 4 mm.



### Specifiche d'ordine

Tipo	Articolo
Spagnoletta ridotta	H00901.05.XX

**NB.** Riferirsi al listino in vigore per verificare la disponibilità delle finiture.