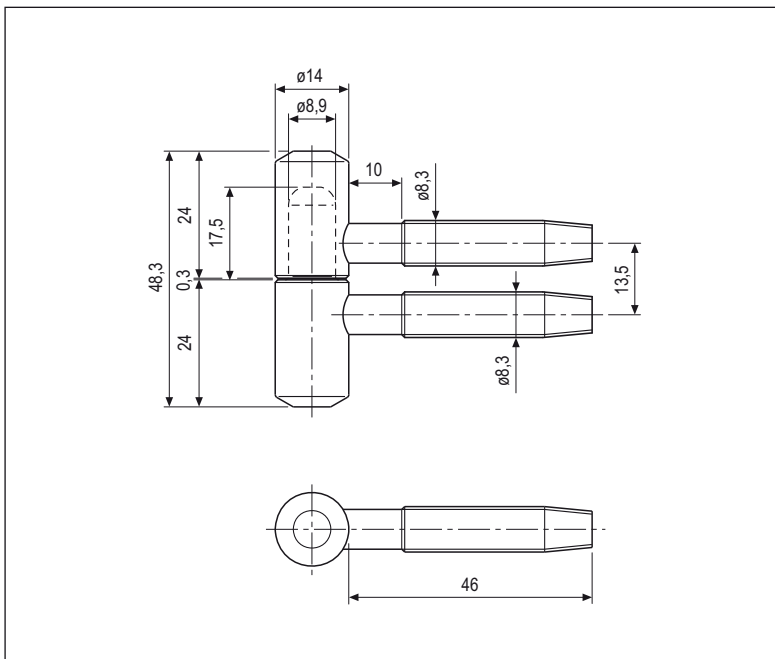
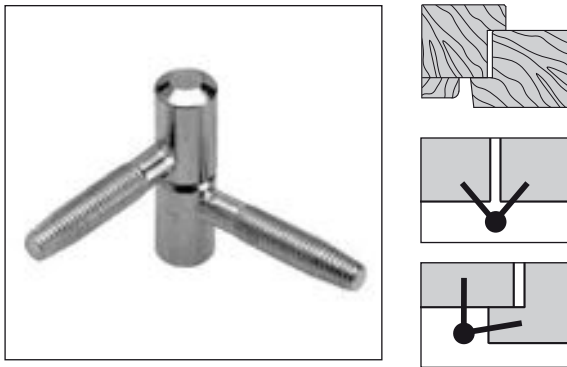


Mod. 118 con gambi da 46 mm



ACCESSORI PER IL MONTAGGIO (capitolo "Dime")

Applicazione a battente

- Scatola attrezzi guida art. E00112.XX.01
- Kit attrezzi guida art. E00144.XX.01
- Dima singola art. E00139.XX.01
- Asta portadime per finestra art. E00136.00.01/02 (dx/sx)
- Asta portadime per portafinestra art. E00136.00.05/06 (dx/sx)

Applicazione a filo

- Scatola attrezzi guida art. E00115.XX.01
- Kit attrezzi guida art. E00138.XX.01
- Dima singola art. E00133.XX.01
- Asta portadime per finestra art. E00136.00.03/04 (dx/sx)
- Asta portadime per portafinestra art. E00136.00.07/08 (dx/sx)




NB. La dimensione e l'interasse dei gambi consentono la foratura e montaggio unificata con la cerniera a 4 gambi 3D per foratura $\varnothing 7,2$ E01178.14.XX.

Specifiche d'ordine

Materiale	Articolo
ACCIAIO	E01174.14.XX

NB. Riferirsi al listino in vigore per verificare la disponibilità delle finiture.

Coperture disponibili

Mod. Standard 	OTTONE: Art. E00122 per $\varnothing 14$ mm
	ABS: Art. E00123 per $\varnothing 14$ mm
Mod. Bombato 	ABS: Art. E00137 per $\varnothing 14$ mm
	ALLUMINIO: Art. E21000 per $\varnothing 14$ mm
Mod. Barocco 	OTTONE: Art. E00134 per $\varnothing 14$ mm

NB. Per finiture, dimensioni e codici completi, consultare il capitolo "Coperture".