

Scivola T Kit A tondo - pomolo/bottone, spess. porta 40-48 mm



Descrizione

Kit con serratura a gancio e maniglietta da incasso su rosetta in acciaio, senza bloccaggio a chiave. Apertura d'emergenza dall'esterno con nottolino ad intaglio. Tutti gli elementi sono stati studiati per contenere l'ingombro all'interno del pannello.

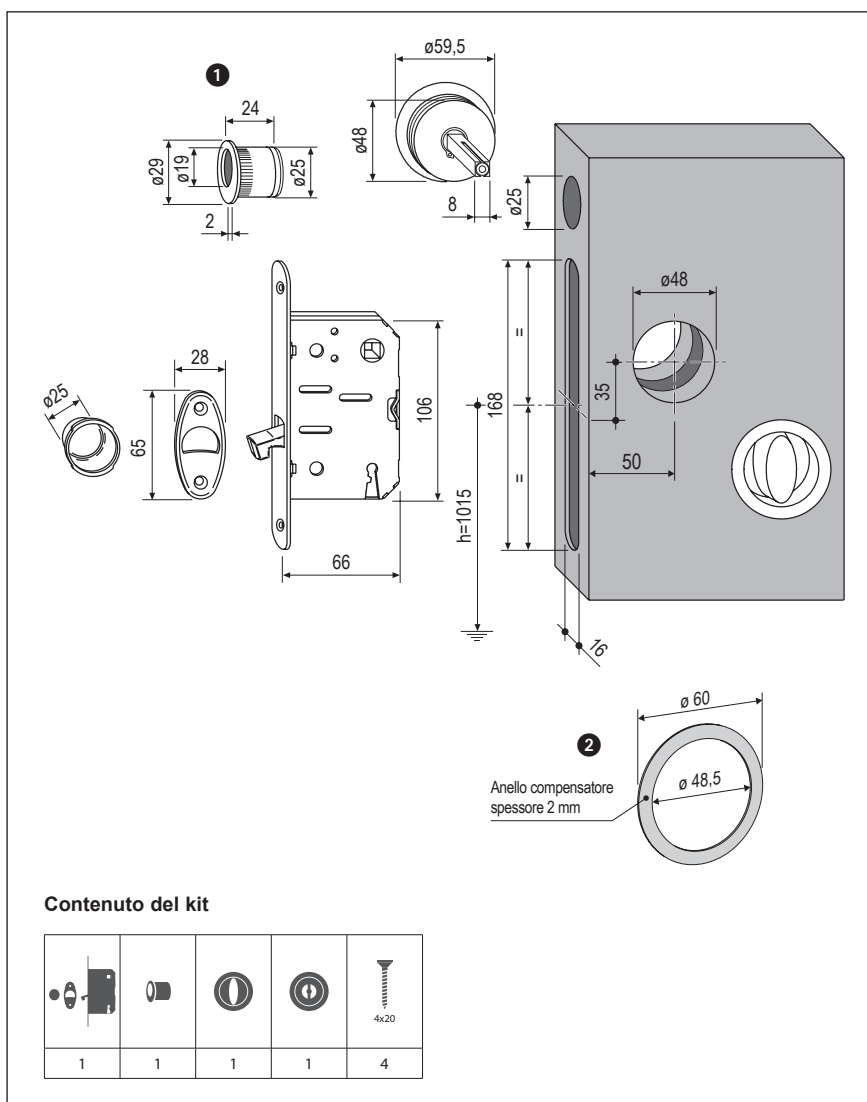
Utilizzo

Per porte scorrevoli a scomparsa in legno di bagni o comunque di locali dove la porta viene chiusa sempre da un solo lato e che non necessitano di essere bloccati con la chiave. Adatto per pannelli di spessore compreso tra 40 e 48 mm.

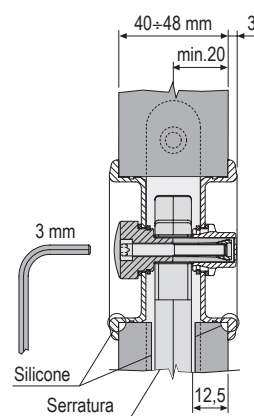
Fissaggio

Le rosette sono fissate direttamente tramite quadro ad espansione, adattandosi automaticamente a spessori porta da 40 a 48 mm, senza l'utilizzo di viti o sottopiacche in plastica. Seguire le istruzioni di montaggio inserite all'interno della confezione. Per i fori d'incasso delle rosette sono disponibili le frese art. Z00005.48.01 - diametro 48 mm.

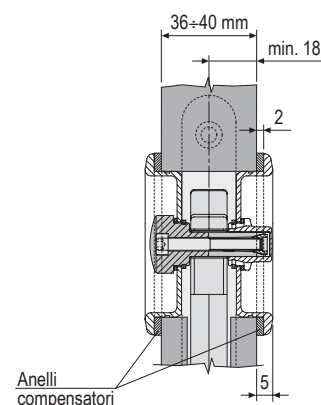
NB. Tutti i componenti del kit sono inclusi in un'unica confezione.



FISSAGGIO MANIGLIETTE



ANELLO COMPENSATORE Ø48 mm PER CAMPI DI APPLICAZIONE 36-40 mm



Specifiche d'ordine

Rif.	Articolo
1	B03934.50.XX
2	B00700.30.XX

NB. Riferirsi al listino in vigore per verificare la disponibilità delle finiture.