

Incontro Minimal per Mediana Evolution e Centro solo scrocco - per telaio porta in legno



Descrizione

Incontro in materiale plastico con bordo tondo, larghezza 23 mm, lunghezza 59 mm. Design minimalista e lineare che lo rende quasi impercettibile sul telaio della porta. Registrabile in pressione fino a 1,5 mm mediante rotazione di 180° dell'incontro.

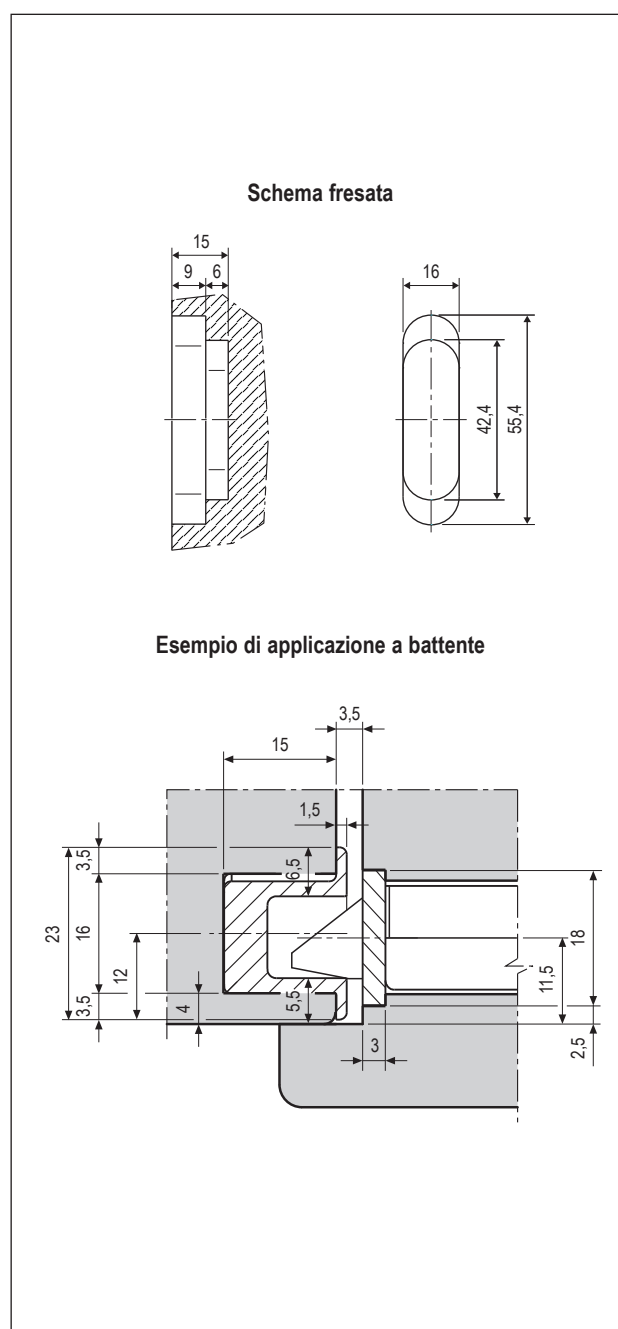
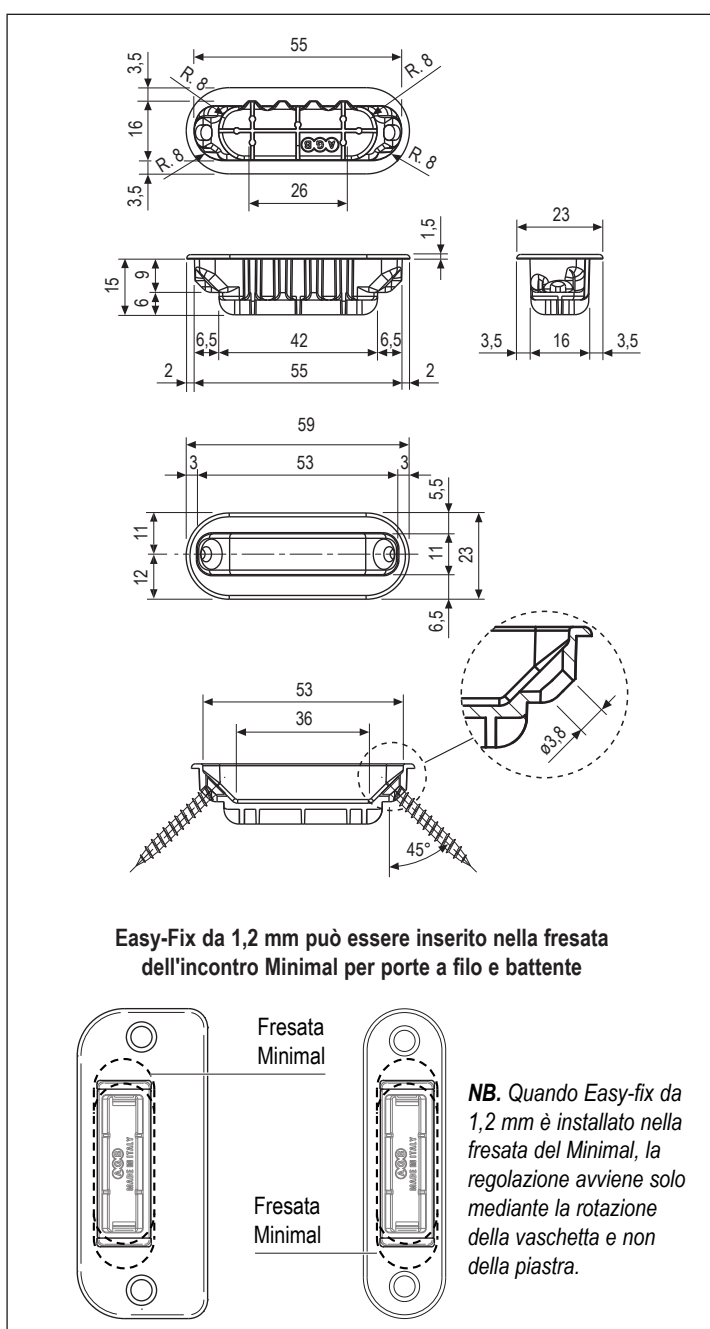
Scelta ed utilizzo

Da abbinare a serratura Mediana Evolution e Centro solo scrocco su porte a battente con telaio in legno. Le pareti inclinate dell'incontro

Minimal favoriscono l'accoppiamento con lo scrocco della serratura, garantendo una perfetta chiusura.

Fissaggio

Predisporre sul telaio una fresata con le dimensioni riportate nel disegno. Per il fissaggio utilizzare due viti da 3,5x20 mm, nascoste nella nicchia dell'incontro.



Specifiche d'ordine

Materiale	Articolo
PLASTICA	B01402.06.XX

NB. Riferirsi al listino in vigore per verificare la disponibilità delle finiture.