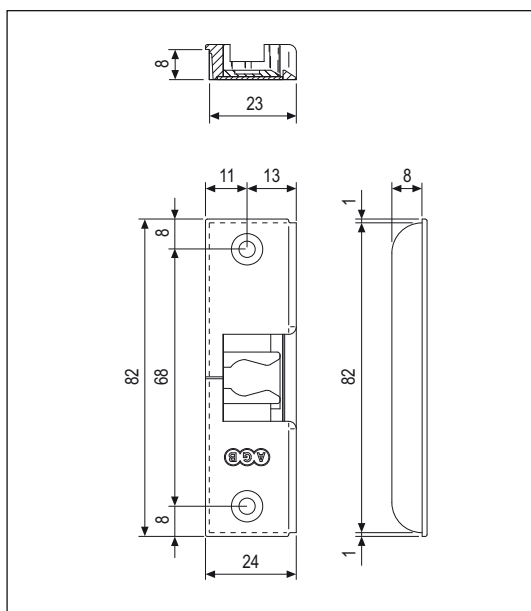




Incontri scrocco porta per chiusura temporanea



Aria 4, interasse 13



Apertura	Tutte
Registrazione	± 3 mm (spostamento automatico)
Montaggio	Con pantografo guida 27 mm, fresa 6 mm
Materiale	Zama e acciaio
Fissaggio	2 viti da 4x40 mm per l'incontro e 1 vite 4x45 mm per il nottolino
Utilizzo	Il nottolino in acciaio deve essere fissato all'anta battente e lo scrocco porta all'anta ricevente. Deve essere impiegato in abbinamento ad una maniglietta fissa applicata al lato esterno.

Specifiche d'ordine

Articolo	Dimensioni mm
A48010.DC.18	23x82x8