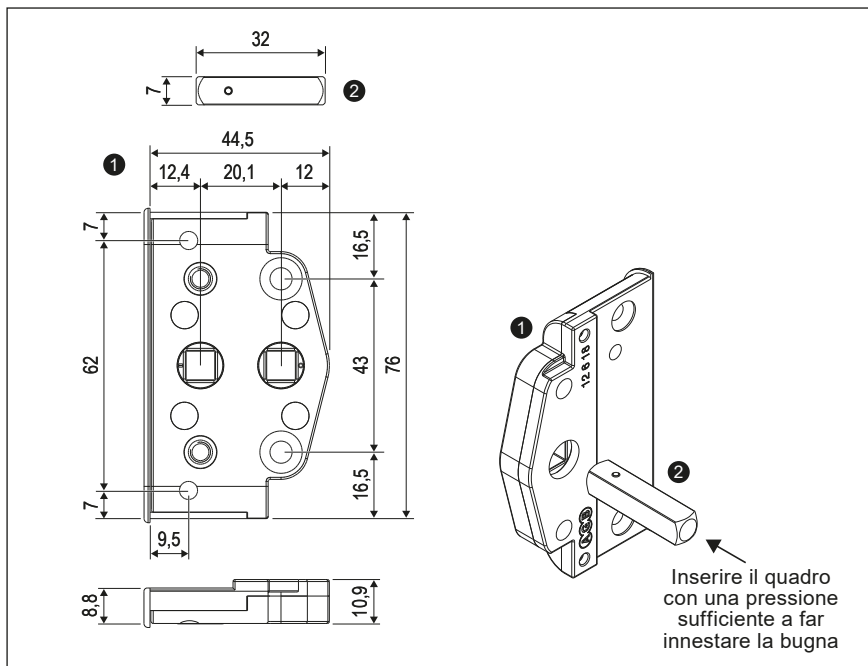


Deviatore per coprigiunto centrale asse 13, battuta 18 mm, con guarnizione in battuta



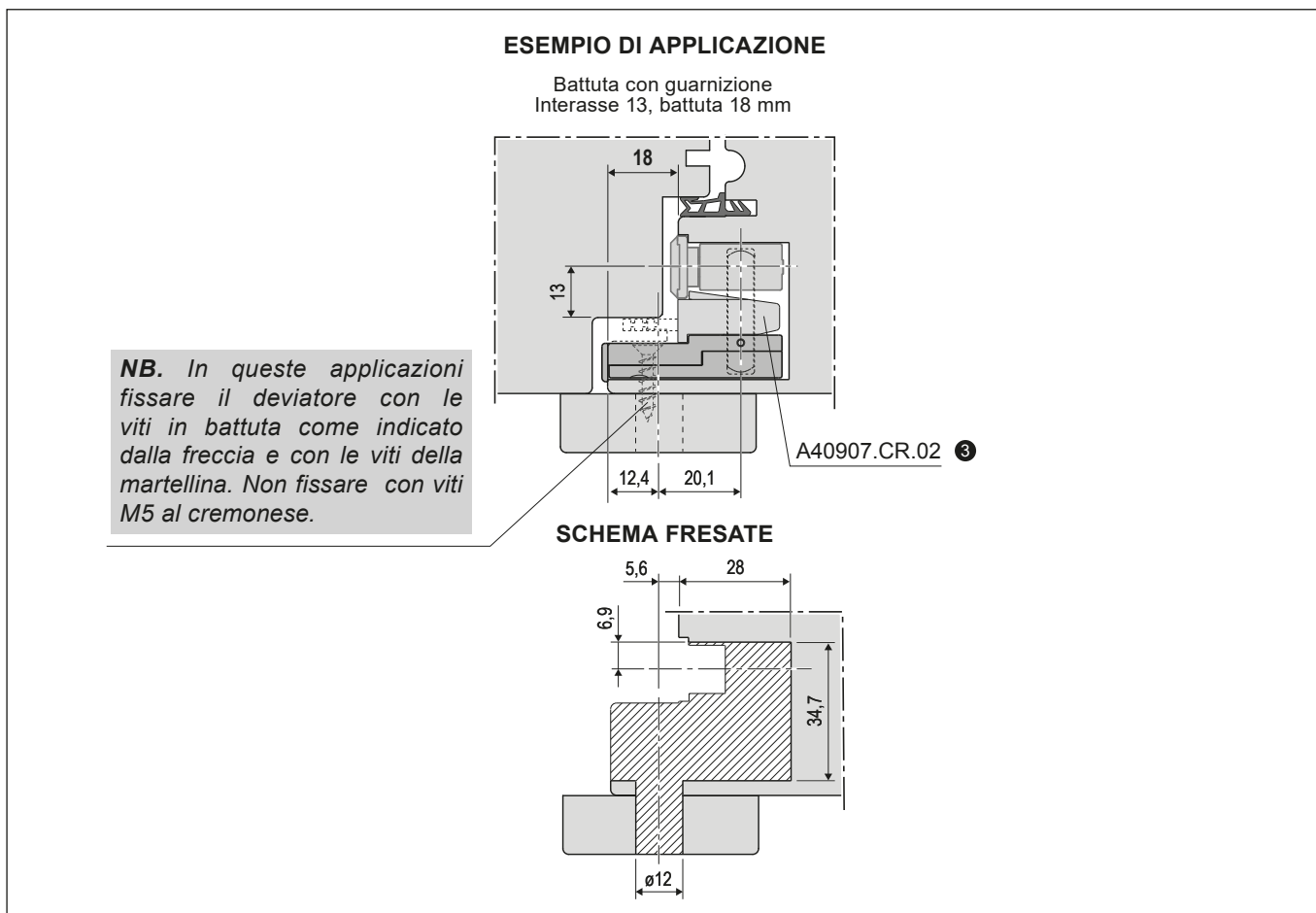
Descrizione

Scatola movimento per il posizionamento in asse della martellina su serramenti a 2 battenti dotati di coprigiunto centrale.

Utilizzo

Per serramenti in legno. Può essere abbinato ai cremonesi entrata 15 mm, per aperture a bandiera o ad anta ribalta.

NB. Per la fresatura manuale dell'anta è disponibile la dima A39316.00.02.



Specifiche d'ordine

Rif.	Articolo	Descrizione
①	A50182.18.01	Deviatore battuta 18
②	A50181.00.29	Quadro per deviatore; asse 13 con guarnizione in battuta
③	A40907.CR.02	Spessore compensatore asse 13 per guarnizione in battuta