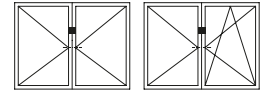
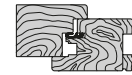
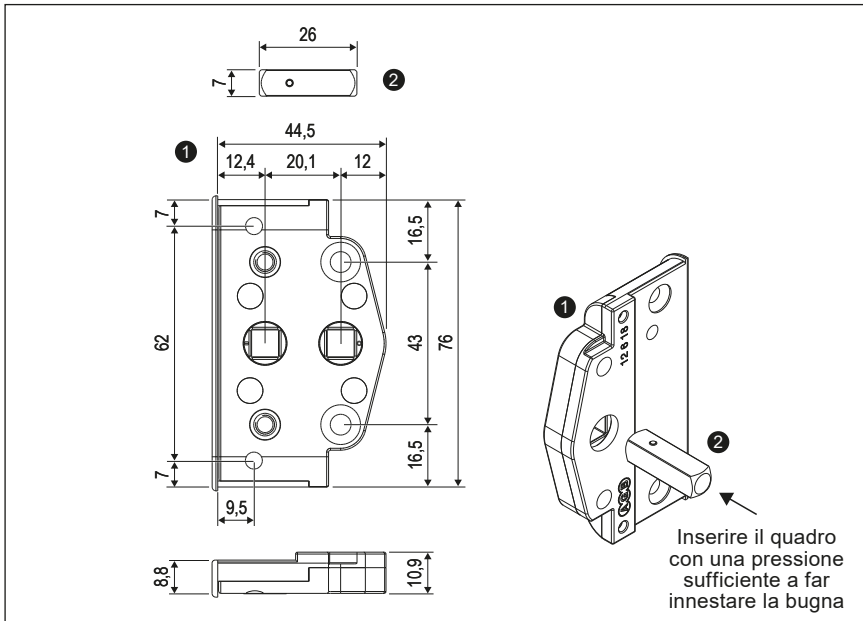


Deviatore per coprighiunto centrale battuta 18 mm, asse 9 con guarnizione in battuta e asse 13 senza guarnizione in battuta



Descrizione

Scatola movimento per il posizionamento in asse della martellina su serramenti a 2 battenti dotati di coprighiunto centrale.

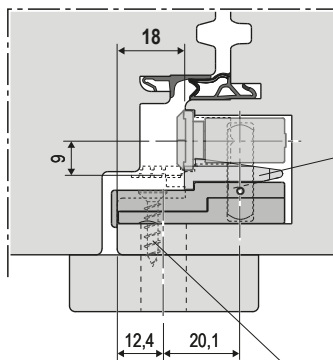
Utilizzo

Per serramenti in legno. Può essere abbinato ai cremonesi entrata 15 mm, per aperture a bandiera o ad anta ribalta.

NB. Per la fresatura manuale dell'anta è disponibile la dima A39316.00.01.

ESEMPIO DI APPLICAZIONE

Battuta con guarnizione
Interasse 9, battuta 18 mm

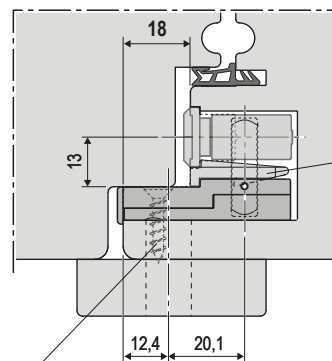


A40907.00.00 ③

NB. In queste applicazioni fissare il deviatore con le viti in battuta come indicato dalla freccia e con le viti della martellina. Non fissare con viti M5 al cremonese.

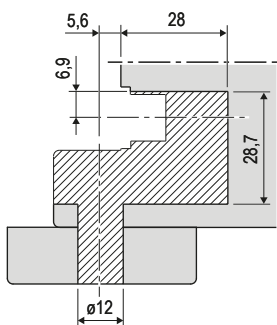
ESEMPIO DI APPLICAZIONE

Battuta senza guarnizione
Interasse 13, battuta 18 mm

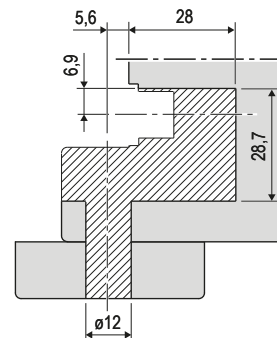


A40907.CR.01 ④

SCHEMA FRESATE



SCHEMA FRESATE



Specifiche d'ordine

Rif.	Articolo	Descrizione
①	A50182.18.01	Deviatore battuta 18
②	A50181.00.24	Quadro per deviatore; Asse 9 con guarnizione; Asse 13 senza guarnizione in battuta
③	A40907.00.00	Spessore compensatore asse 9 per guarnizione in battuta
④	A40907.CR.01	Spessore compensatore asse 13 senza guarnizione in battuta