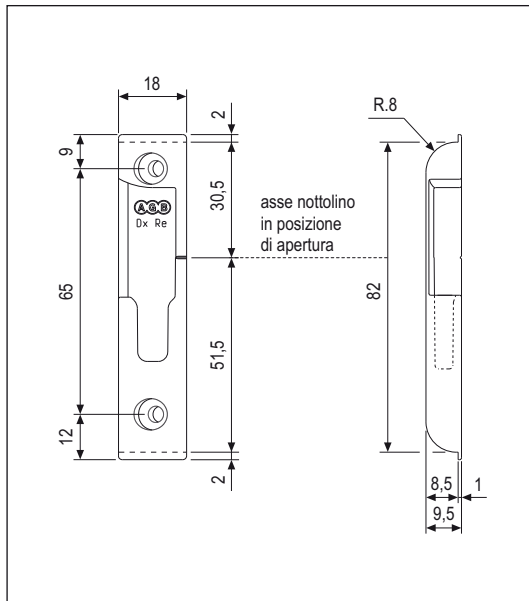
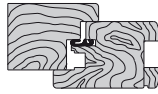




Nottolino a fungo



Aria 4 mm



Apertura	Tipologie di portoncino ad anta singola o doppia
Montaggio	Predisporre sui serramenti Aria 4 l'apposita fresatura 82x18x8,5 utilizzando la dima F01700.01.05
Materiale	Zama pressofusa
Fissaggio	Con viti 3,5x35 mm o 4x35 a testa ridotta
Utilizzo	Per Sicurtop frontale 16 mm. Applicati al montante del telaio o al montante della seconda anta, sono un punto di chiusura per i nottolini di serrature art. F11400.XX.XX.

Specifiche d'ordine

Articolo	Tipo	Dimensioni mm
W99611.01.31	dx	18x82x9,5
W99612.01.31	sx	18x82x9,5