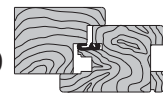


Incontro elettrico aria 12 mm L18 - scrocco+catenaccio



Descrizione

Incontro in acciaio con bordo quadro, larghezza 18 mm, lunghezza 243 mm. Adatto per sole aperture destre o sinistre (vedi tabella codici). Disponibile nelle versioni con ala parziale o con ala totale; blocchetto elettrico 8-12 Volt in CC o CA, con memoria di apertura interna.

Utilizzo

Da abbinare a serrature Sicurtop, su porte con telaio in legno.

Fissaggio

Predisporre sul telaio una fresata con le dimensioni riportate nel disegno. Applicare l'incontro a filo dello spigolo del telaio.

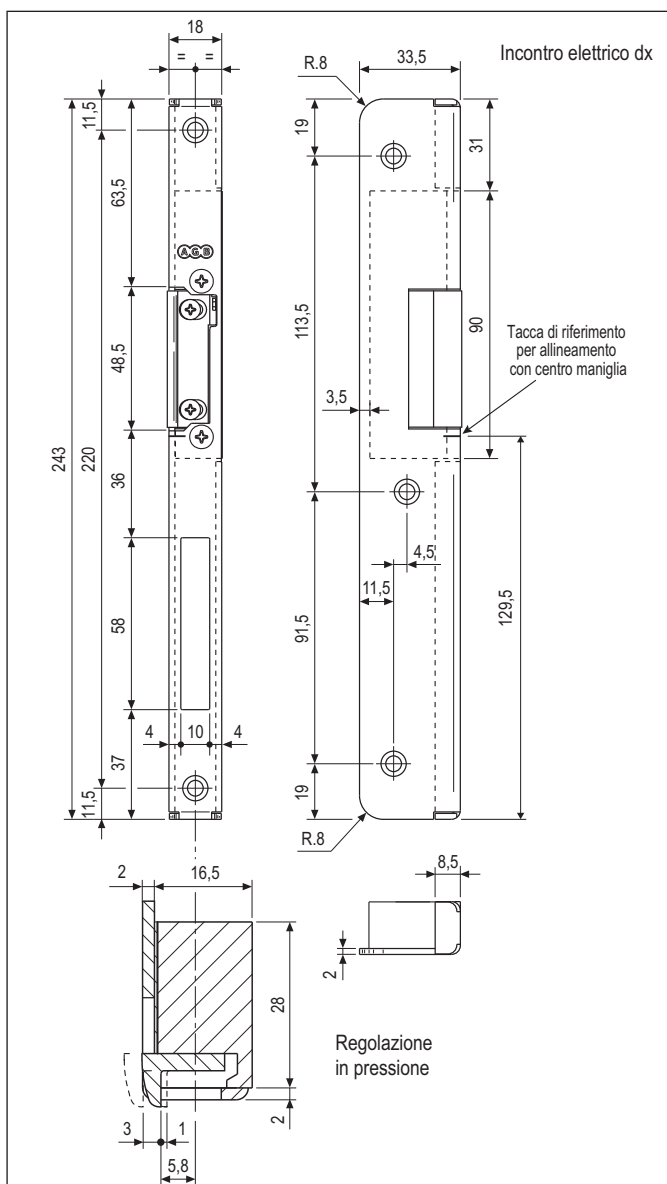
Per il fissaggio utilizzare tre viti da 4x25 mm.

NB. L'indicazione "dx" e "sx" è riferita per porte a tirare secondo normativa DIN 107. Riferirsi al listino in vigore per verificare la disponibilità delle finiture.

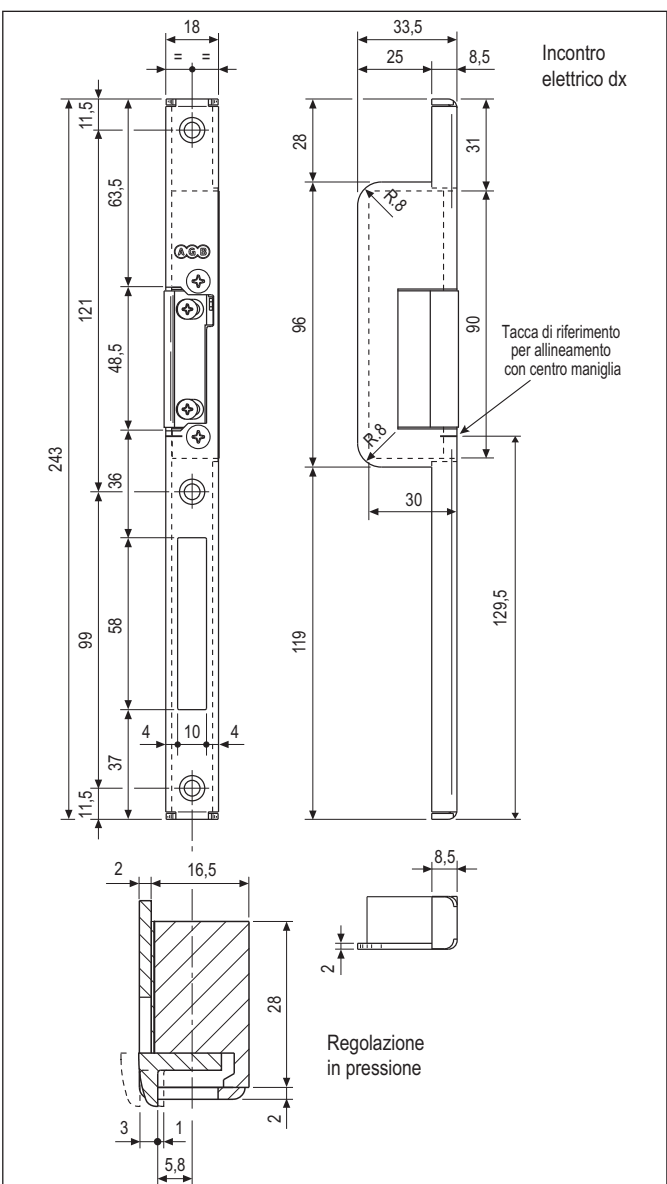
Con memoria d'apertura (antiripetitore): all'impulso elettrico l'incontro si predispose all'apertura e mantiene tale predisposizione sino a quando l'anta non verrà aperta e chiusa. In presenza di lettori di scheda o rilevatori di prossimità temporizzati per più di 3 secondi usare incontri senza memoria d'apertura.

Leva sblocco manuale: permette di mantenere costantemente la porta sbloccata.

Ala totale



Ala parziale



ACCIAIO - U18 con blocchetto elettrico

| Articolo | Tipo | Versione |
|--------------|------|--|
| W97004.05.01 | dx | con leva sblocco manuale e memoria di apertura |
| W97104.05.01 | sx | con leva sblocco manuale e memoria di apertura |

ACCIAIO - U18 con blocchetto elettrico

| Articolo | Tipo | Versione |
|--------------|------|--|
| W98004.05.01 | dx | con leva sblocco manuale e memoria di apertura |
| W98104.05.01 | sx | con leva sblocco manuale e memoria di apertura |

| Tabella dati blocchetti elettrici | Tensione d'esercizio | Resistenza nominale | Assorbimento CC (stabilizzata) | Assorbimento CA | Prearico max scrocco - CC (stabilizzata) | Prearico max scrocco - CA | Resistenza allo scasso |
|-----------------------------------|----------------------|---------------------|--------------------------------|-----------------|--|---------------------------|------------------------|
| | 12V±1V | 7,7 Ω | 1560 mA | 1100 mA | 30N | 120N | 3000N |