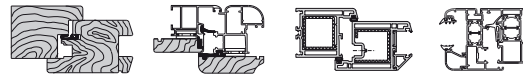


Superiori a leva per Sicurtop per 16/12 - puntale regolabile ed incontro nottolino



Descrizione

Catenacci superiori a leva con incontro incorporato per nottolino per canalino 16/12. Puntale in acciaio da 9,5 mm con uscita regolabile da 11 a 17 mm.

Utilizzo

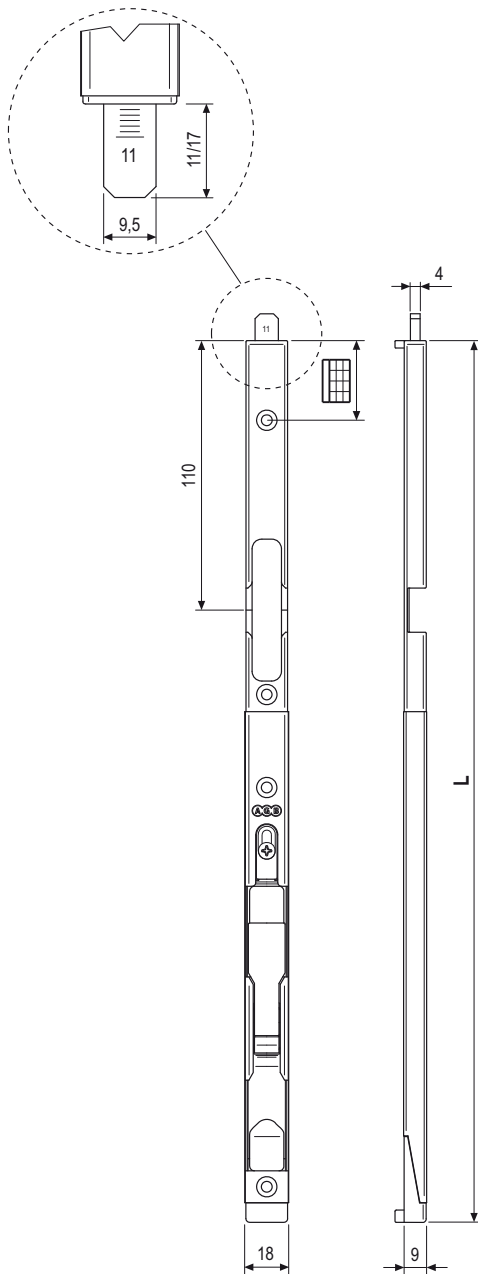
Per portoncini a due ante in legno o alluminio legno o PVC, in abbinamento a serrature multipunto Sicurtop con terminale superiore W01690.00.13.

Fissaggio

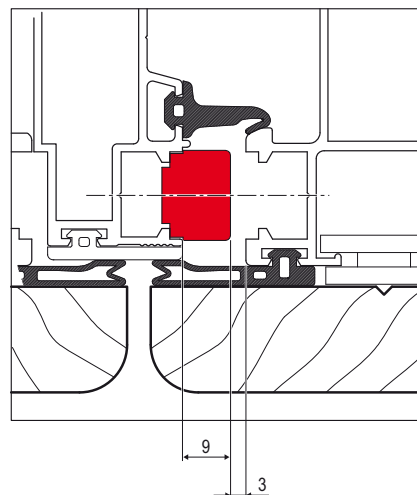
Con viti da 3,5x25 mm.

Posizione fori vite

L	Rif B-A				
	1°	2°	3°	4°	5°
360	32	144	182	345	
550	32	144	182	372	535



Esempio di applicazione



Specifiche d'ordine

Articolo	L
W20068.19.01	360
W20068.19.02	550