

# Incontro elettrico aria 11 (8+7), interasse 9 mm, L18x243 mm



## Descrizione

Incontro in acciaio con bordo quadro, larghezza 18 mm, lunghezza 243 mm. Adatto per sole aperture destre o sinistre (vedi tabella codici). Disponibile nelle versioni con ala parziale o con ala totale; blocchetto elettrico 8-12 Volt in CC o CA, con memoria di apertura interna.

## Utilizzo

Da abbinare a serrature Sicurtop, su porte con telaio in legno.

## Fissaggio

Predisporre sul telaio una fresata con le dimensioni riportate nel disegno. Applicare l'incontro a filo dello spigolo del telaio.

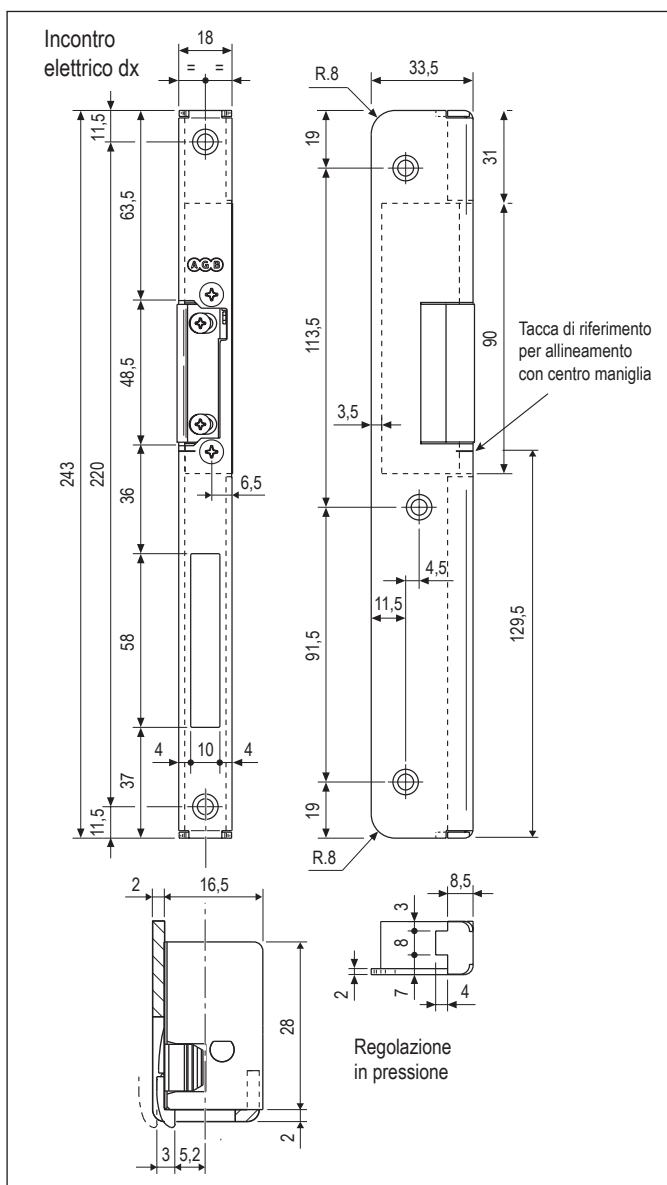
Per il fissaggio utilizzare tre viti da 4x25 mm.

**NB.** L'indicazione "dx" e "sx" è riferita per porte a tirare secondo normativa DIN 107. Riferirsi al listino in vigore per verificare la disponibilità delle finiture.

**Con memoria d'apertura (antiripetitore):** all'impulso elettrico l'incontro si predispose all'apertura e mantiene tale predisposizione sino a quando l'anta non verrà aperta e richiusa. In presenza di lettori di scheda o rilevatori di prossimità temporizzati per più di 3 secondi usare incontri senza memoria d'apertura.

**Leva sblocco manuale:** permette di mantenere costantemente la porta sbloccata.

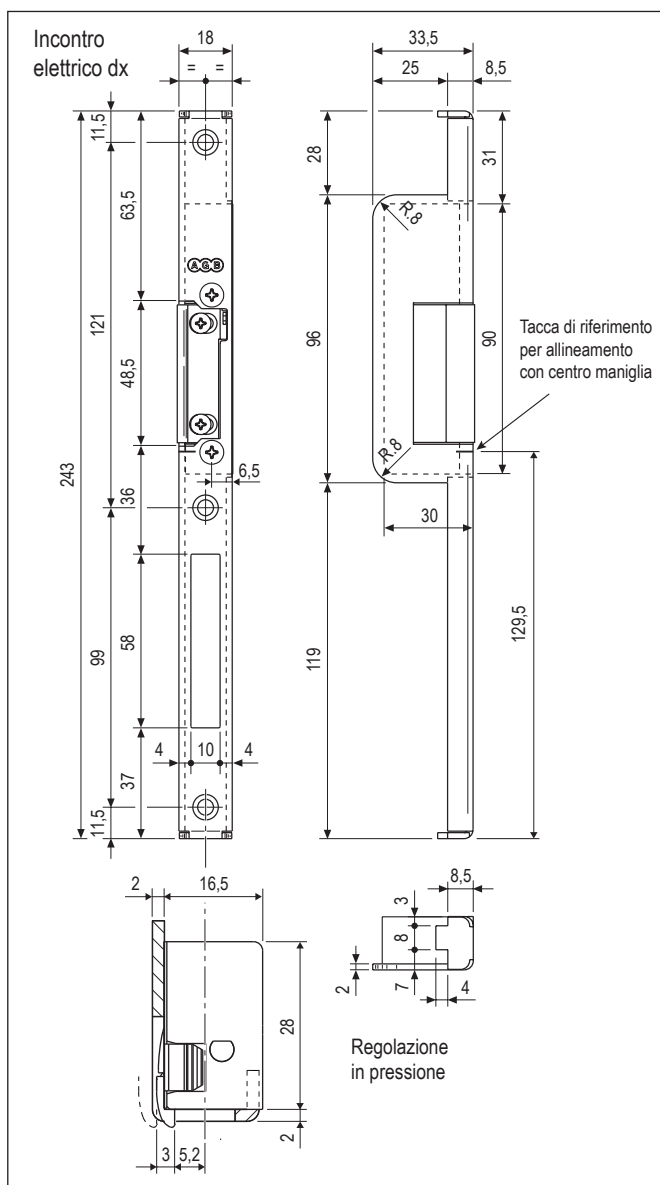
## Ala totale



### ACCIAIO - U18 con blocchetto elettrico

Articolo	Tipo	Versione
W97004.04.01	dx	con leva sblocco manuale e memoria di apertura
W97104.04.01	sx	con leva sblocco manuale e memoria di apertura

## Ala parziale



### ACCIAIO - U18 con blocchetto elettrico

Articolo	Tipo	Versione
W98004.04.01	dx	con leva sblocco manuale e memoria di apertura
W98104.04.01	sx	con leva sblocco manuale e memoria di apertura

Tabella dati blocchetti elettrici	Tensione d'esercizio	Alimentazione prolungata	Resistenza nominale	Assorbimento = CC (stabilizzata)	Assorbimento ~ CA	Pre carico max scrocco = CC (stabilizzata)	Pre carico max scrocco ~ CA	Resistenza allo scasso
	12V ±1V	-	7,7 Ω	1560 mA	1100 mA	30N	120N	3000N