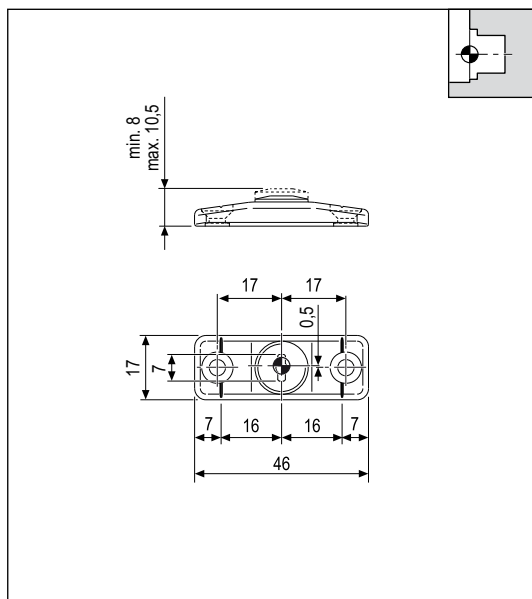
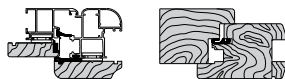


## Per cuneo di sollevamento arco e trapezio



### Aria 12 mm, interasse 9



Apertura	Anta ribalta ad arco e trapezio a 1 anta e 2 ante
Regolazione	Con cacciavite a taglio
Montaggio	Ad applicare sul traverso inferiore battuta 8x24 mm
Materiale	Zama
Fissaggio	Alluminio-legno: N° 2 viti da 3,5/4,3x25 mm, con filetto idoneo al materiale impiegato per la costruzione dell'infisso.  Legno: N° 2 viti da 3,5x35 mm a 4x40 mm.

### Specifiche d'ordine

Articolo	Dimensioni mm
A48010.05.38	18x46x6,5