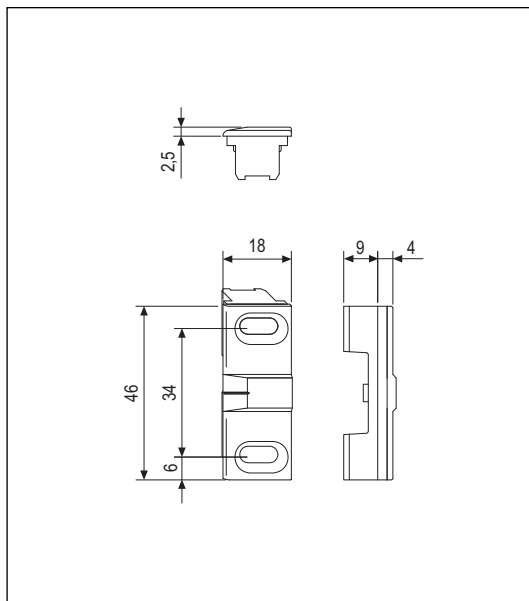
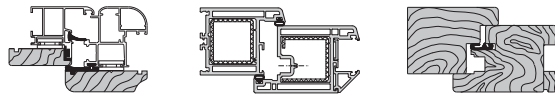




Incontri di sollevamento



Piastrino per incontro di sostegno (parte anta), per canalino 16/12



Apertura	Anta ribalta a due ante
Montaggio	Ad applicare su canalino 16/12 dei sistemi in PVC e alluminio-legno
Materiale	Zama
Fissaggio	2 viti da 3,5x30
Utilizzo	Sul nodo centrale dei profili predisposti. Per tutte le tipologie anta ribalta che prevedono l'impiego di cremonesi dotati di dispositivo di sicurezza anti falsa manovra.

Specifiche d'ordine

Articolo	Applicazioni	Dimensioni mm	
A40017.25.33	canalino 16/12	18x46x2,5	