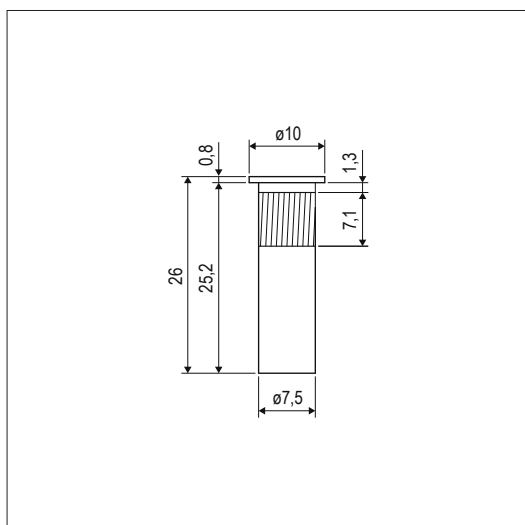


Magnete ad incasso su corpo in ottone



Descrizione	Magnete ad incasso su corpo in ottone $\varnothing 7,5 \times 26$ mm, piattello $\varnothing 10$ mm e zigrinatura di tenuta.
Utilizzo	Può essere usato nei sistemi aria 4 mantenendo inalterata la regolazione del serramento e non richiede ferramenta dedicata o particolari componenti per essere installato.
Fissaggio	Inserire a pressione in un foro $\varnothing 8$ mm praticato sull'anta. Posizionare in asse con il sensore (nel caso di reed su contenitore in plastica posizionare i magneti alle estremità del contenitore, in corrispondenza della zona di maggiore sensibilità).
Compatibilità	

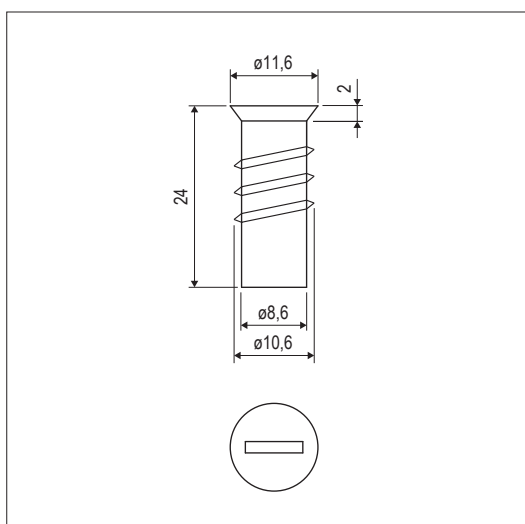
Specifiche d'ordine

Articolo

A53203.03.XX

NB. Riferirsi al listino in vigore per verificare la disponibilità delle finiture.

Magnete ad incasso, avvitabile e regolabile



Descrizione	Magnete ad incasso su corpo in ottone $\varnothing 8,6 \times 24$ mm, piattello $\varnothing 11,6$ mm e filettatura di tenuta e regolazione.
Utilizzo	Può essere usato nei sistemi aria 4 mantenendo inalterata la regolazione del serramento e non richiede ferramenta dedicata o particolari componenti per essere installato.
Fissaggio	Si inserisce con leggera pressione e successivo avvitamento in un semplice foro a legno $\varnothing 10$ mm praticato sull'anta. Posizionare in asse con il sensore (nel caso di reed su contenitore in plastica posizionare i magneti alle estremità del contenitore, in corrispondenza della zona di maggiore sensibilità).
Compatibilità	

Specifiche d'ordine

Articolo

A53203.04.03