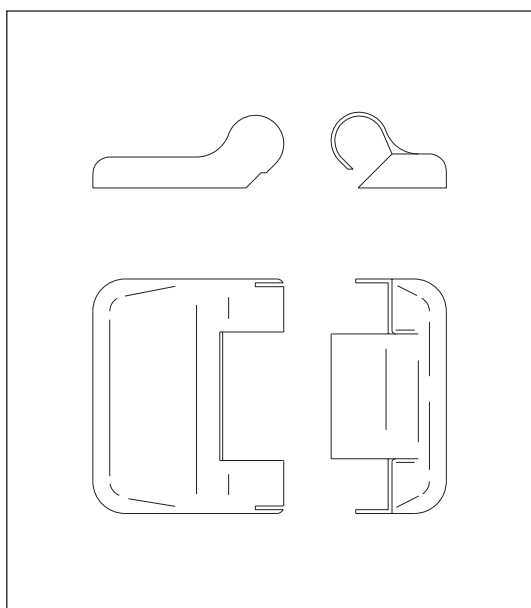


Coperture - Kit per cerniere Maxi



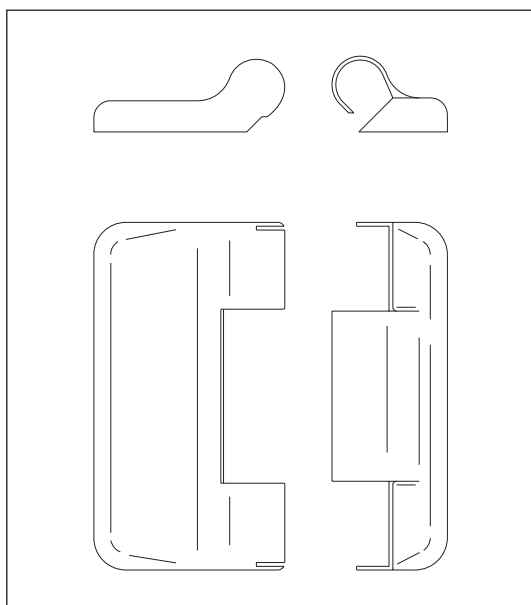
Per terza anta H60



Specifiche d'ordine

Articolo

A37902.00.XX



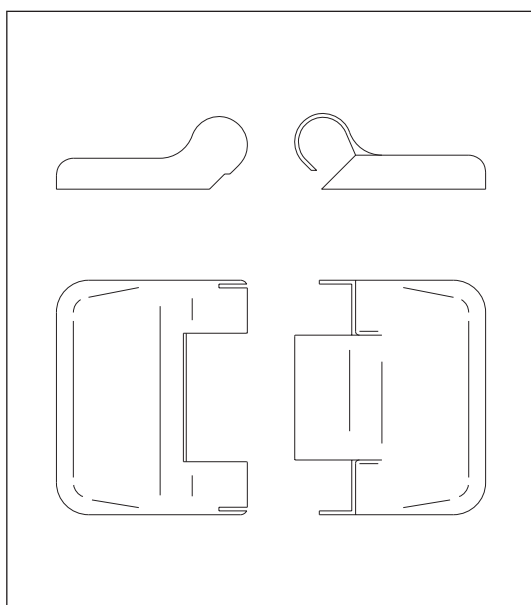
Per terza anta H90



Specifiche d'ordine

Articolo

A37901.00.XX



Per sistemi a 3 e 4 ante con montantino a riportare, simmetrica H60

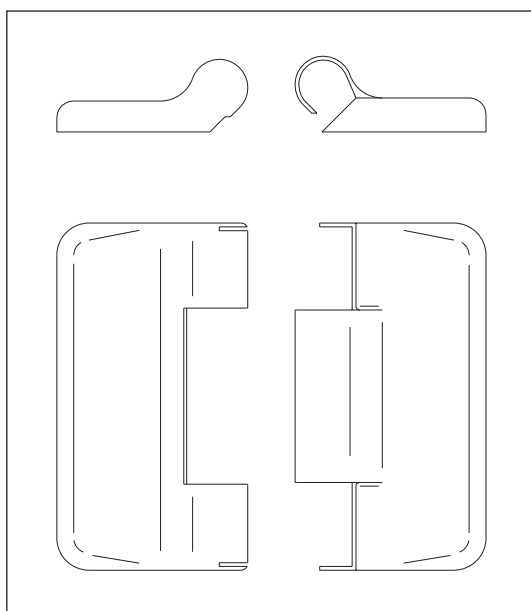


Specifiche d'ordine

Articolo

A37904.00.XX

Coperture - Kit per cerniere Maxi



Per sistemi a 3 e 4 ante con montantino a riportare, simmetrica H90



Specifiche d'ordine

Articolo	
A37903.00.XX	