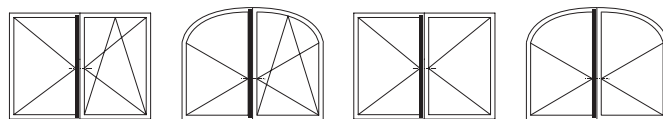
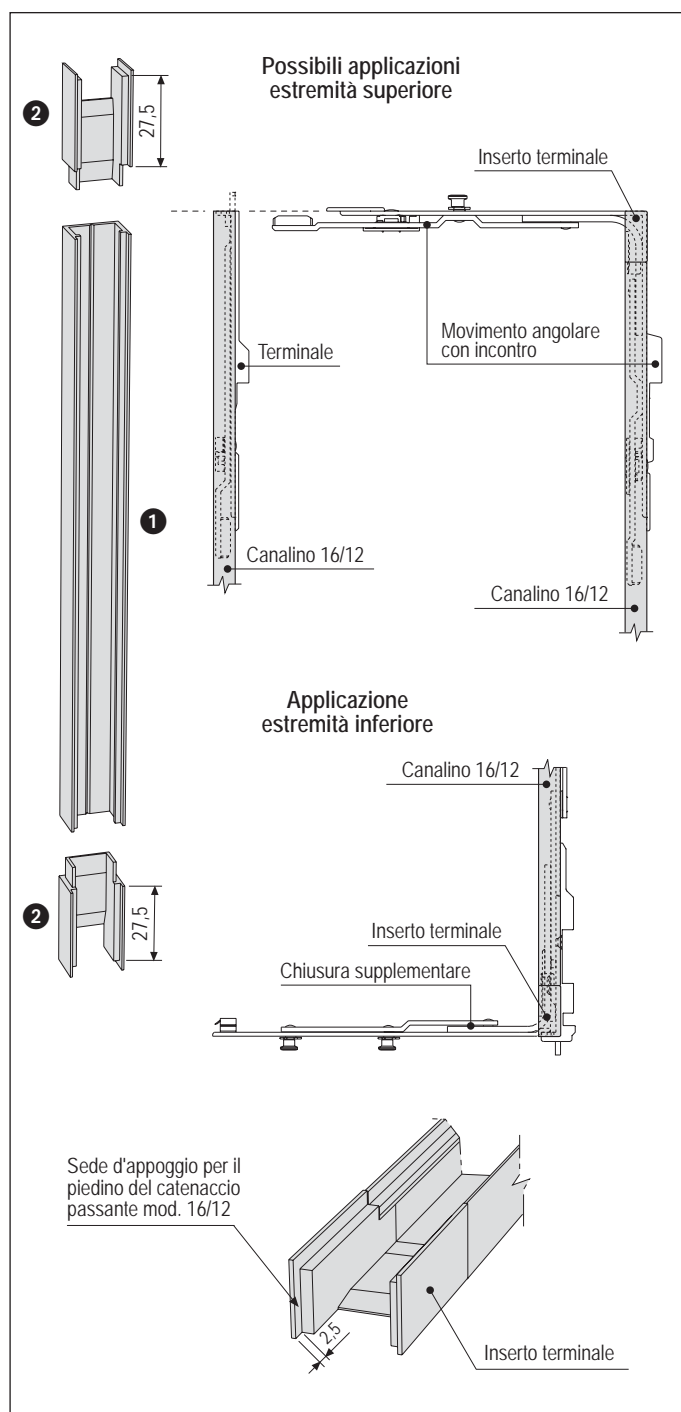


Canalino 16/12 in alluminio



Descrizione

Canalino in alluminio da 18x3 mm per l'alloggiamento del catenaccio ad espansione 16/12 in versione normale o antieffrazione; inserto terminale per canalino in alluminio.

Utilizzo

Per serramenti a due ante, aria 12 mm nel montante centrale.

All'estremità inferiore, il canalino va sempre utilizzato in abbinamento con l'inserto terminale A36907.00.XX per creare una sede d'appoggio per il piedino del catenaccio, consentendo anche l'utilizzo di un chiusura supplementare.

All'estremità superiore, l'inserto terminale A36907.00.XX va usato qualora si utilizzi un rinvio angolare.

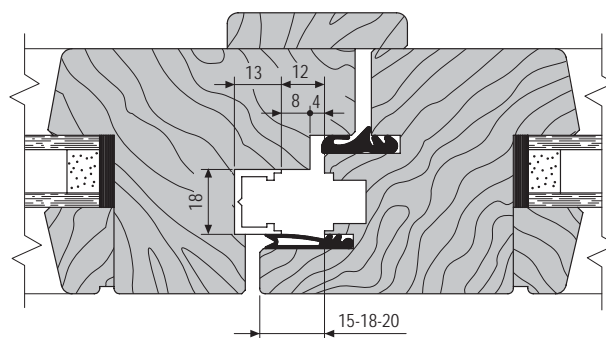
Il canalino in alluminio deve essere alloggiato in una fresata di larghezza 18 mm, e garantisce migliore tenuta dell'insieme rispetto alla fresata 16/12 realizzata direttamente sul legno.

Fissaggio


Il canalino non è preforato: è possibile eseguire il fissaggio direttamente con viti.

(* **NB.** Nel caso si utilizzi un serramento con aria 4 mm la fresata di alloggiamento deve essere 18x21 mm.

Schema fresata per canalino



Specifiche d'ordine

| Rif. | GR | Articolo |  |
|------|----|--------------|---|
| 1 | 1 | A36901.01.XX | 1500 |
| 2 | 2 | A36901.02.XX | 3000 |
| 3 | 3 | A36901.03.XX | 6000 |
| 2 | | A36907.00.XX | 27,5 |