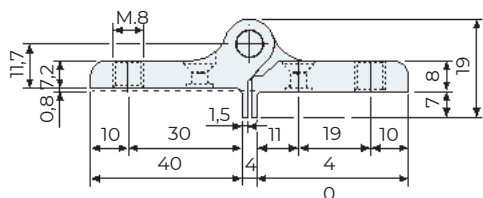




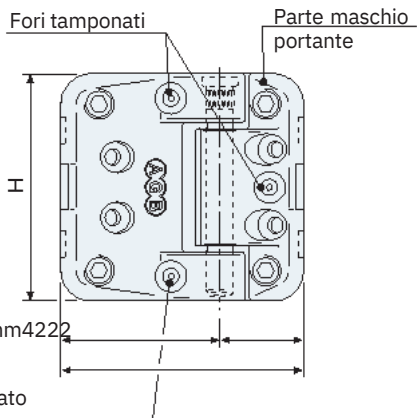
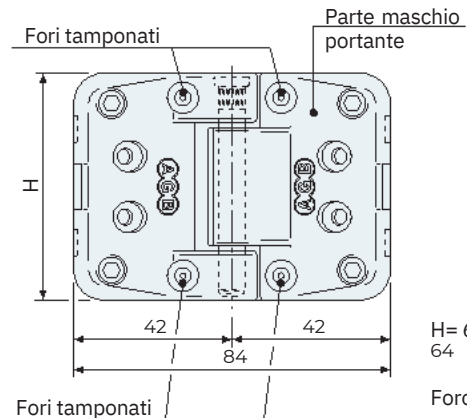
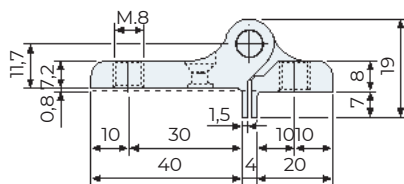
Cerniera MAXI

COMPANY WITH
QUALITY SYSTEM
CERTIFIED BY DNV GL
= ISO 9001 =

SIMMETRICA

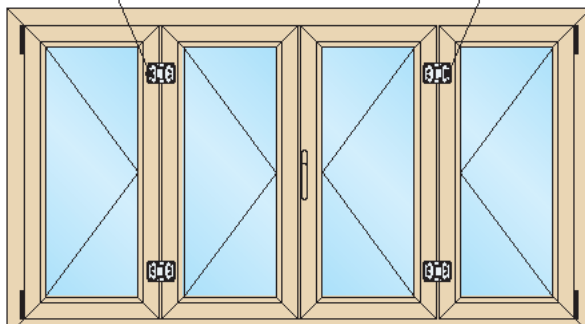


ASIMMETRICA



Parte maschio portante

Parte maschio portante



Operazioni da compiere

- 1) Appoggiare le due ante su dei cavalletti e allinearle, quindi applicare la cerniera Maxi. La cerniera attribuisce automaticamente 4 mm di aria tra i battenti (Fig. 1).
- 2) Fissare la cerniera prima con viti $\varnothing 4 \times 20$ mm, ortogonali alla superficie del serramento (in corrispondenza dei fori tamponati) e poi con quelle inclinate $\varnothing 4 \times 35$ mm.
- 3) Attraverso i fori filettati della cerniera, forare il serramento con punta $\varnothing 7,2$ mm per l'alloggiamento delle spine di portata (Fig. 2), pulire il foro con un getto d'aria ed avvitare le spine a filo cerniera utilizzando una chiave a brugola da 4 mm.
NB. In fase di foratura viene asportata parte del filetto della cerniera come previsto da progetto.
- 4) Applicare le relative coperture.

SIMMETRICA

ASIMMETRICA

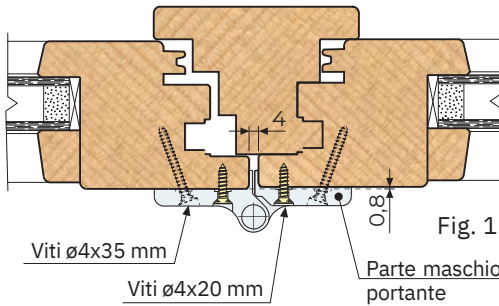


Fig. 1

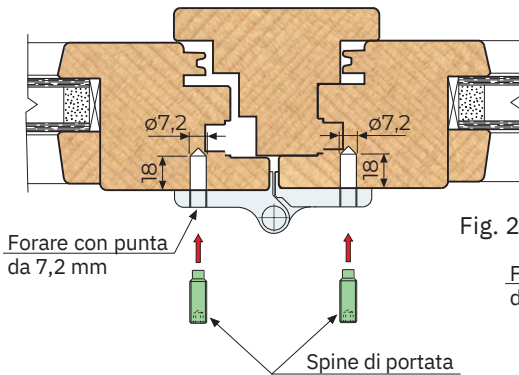
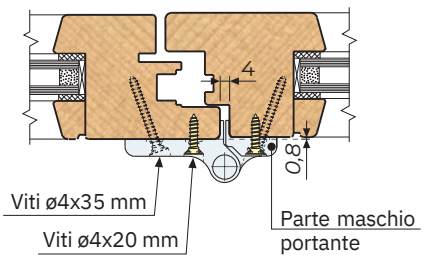


Fig. 2

