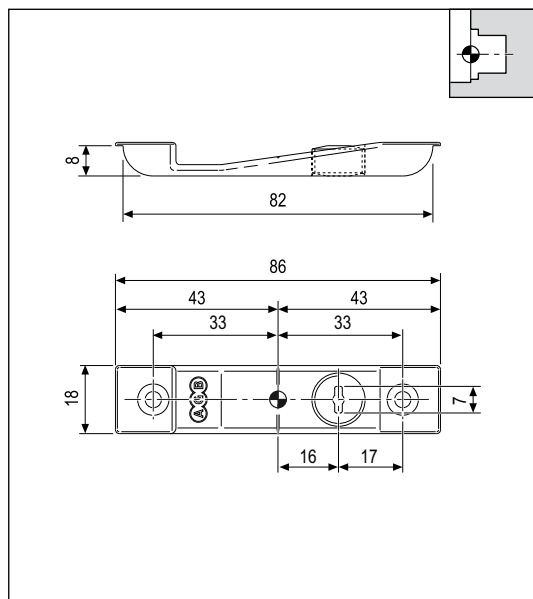


Per cuneo di sollevamento arco e trapezio



Aria 4 mm, interasse 9



Apertura	Anta ribalta ad arco a 1 anta o 2 ante
Regolazione	Con cacciavite a taglio
Montaggio	Sull'apposita fresata 82x8x18 R8 mm
Materiale	Zama
Fissaggio	N° 2 viti da 3,5x35 mm a 4x40 mm.

NB. É disponibile la dima art. A20030.01.27 per la fresatura.

Specifiche d'ordine

Articolo	Dimensioni mm
A48010.01.38	18x82x8