

Binario per seconda anta scorrevole per soglia bassa

Descrizione

Profilo in alluminio con feritoie alla base per il deflusso dell'acqua e preforato per il fissaggio con viti alla soglia a taglio termico. Il profilo non viene fornito con il binario di scorrimento a scatto che va ordinato con un diverso codice articolo: G02739.XX.XX.

Utilizzo

Negli schemi (B - F) in cui sia prevista la soglia a taglio termico. Per agevolare la produzione del serramento,

il profilo permette di realizzare l'anta fissa della stessa altezza dell'anta che scorre. E' presente nella parte inferiore del profilo una camera per l'applicazione della guarnizione di tenuta in PVC espanso che va applicata solo per metà della lunghezza del profilo, sotto l'anta in posizione di chiusura.

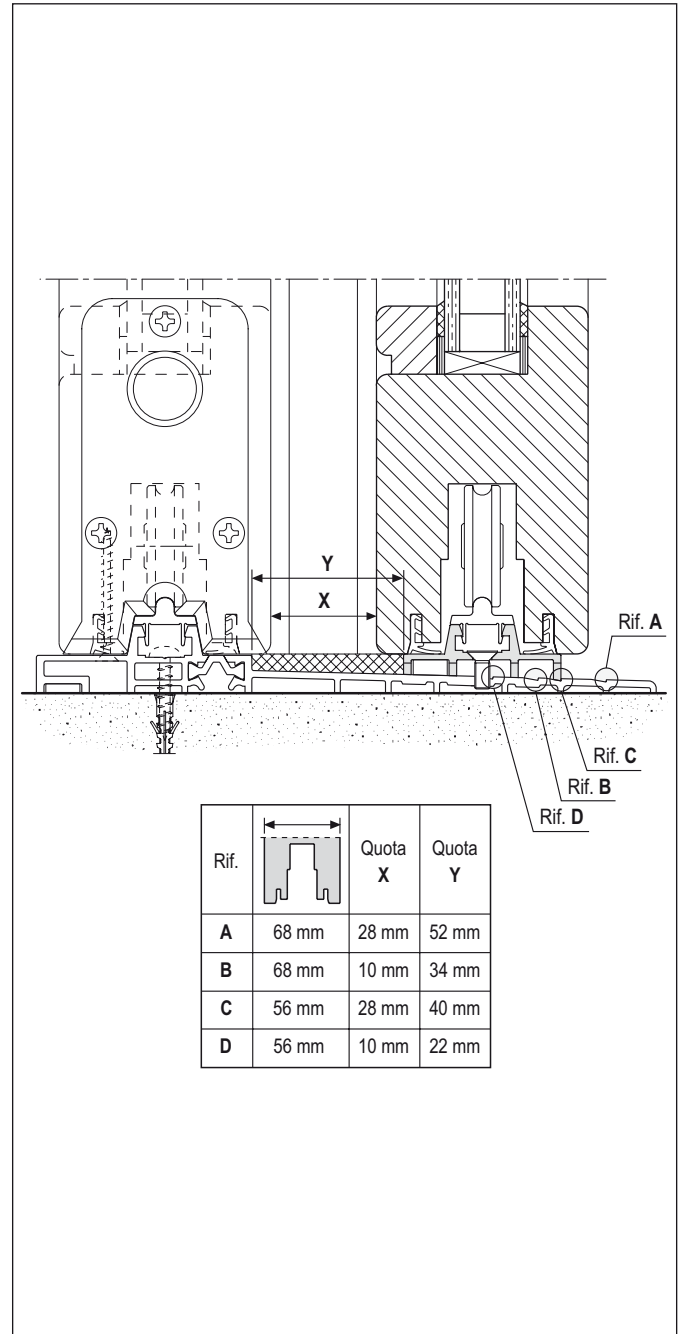
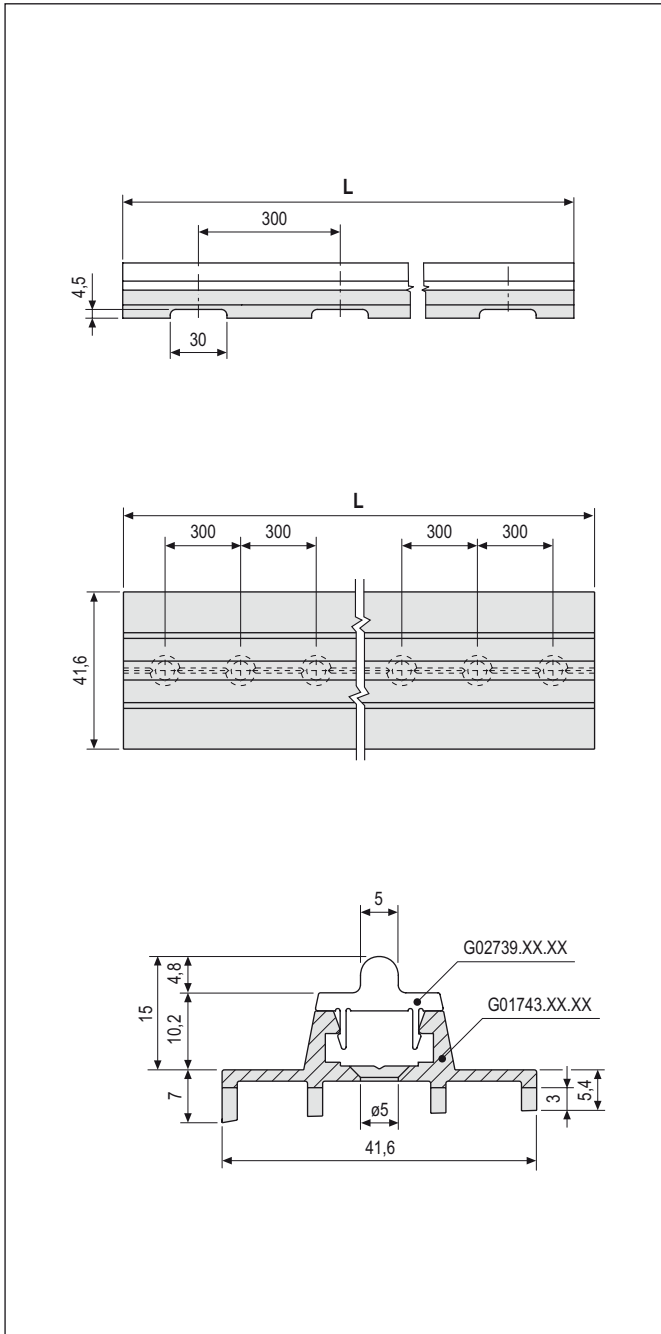
Fissaggio

Per praticità di installazione, sulla soglia in alluminio sono presenti delle incisioni longitudinali che forniscono il riferimento per

il fissaggio del profilo il quale, deve risultare parallelo ed alla giusta distanza dal binario di scorrimento (distanza che varia secondo lo spessore e la distanza tra le ante).

La forma del profilo di sostegno per anta scorrevole è studiata per consentire il fissaggio alla soglia senza deformazioni dovute al serraggio delle viti.

Il fissaggio alla soglia avviene con viti autofilettanti trilobate fornite nel kit accessori di fissaggio G01728.00.27.



Specifiche d'ordine

GR	L	Finitura Argento F1		Finitura Elettrocolore F5	
		Articolo	Sigla finitura	Articolo	Sigla finitura
1	3000	G01743.01.01	AF1	G01743.01.02	AF5
2	4000	G01743.02.01	AF1	G01743.02.02	AF5
3	5000	G01743.03.01	AF1	G01743.03.02	AF5
4	6000	G01743.04.01	AF1	G01743.04.02	AF5