

Profilo di sostegno e tappo per anta fissa - per soglia bassa

Descrizione

Profilo in plastica estrusa e relativo tappo di chiusura per l'estremità in vista.

Utilizzo

In tutti gli schemi (A - C - D - E) in cui sia prevista la soglia a taglio termico ed il sistema preveda una o più ante scorrevoli ed una o più ante fisse. Per agevolare la produzione, il profilo permette di realizzare l'anta fissa della

stessa altezza dell'anta che scorre.

E' presente nella parte inferiore del profilo una camera per l'applicazione della guarnizione di tenuta in PVC espanso.

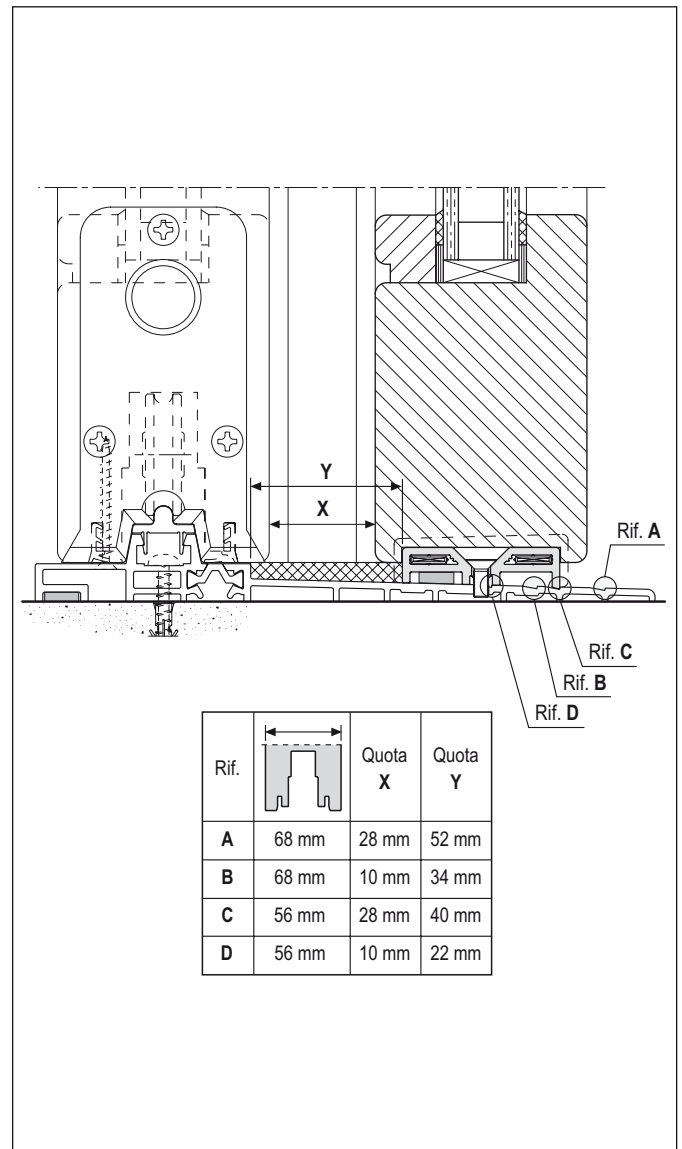
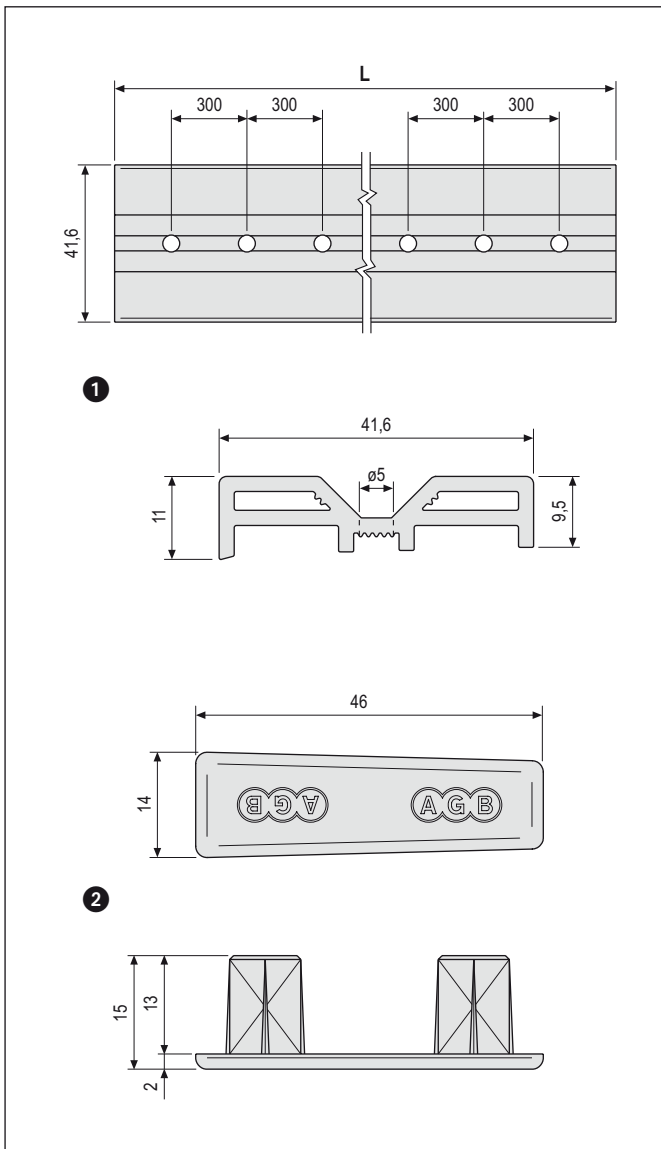
Fissaggio

Per praticità di installazione, sulla soglia in alluminio sono presenti delle incisioni longitudinali che forniscono il riferimento per il fissaggio del profilo di sostegno il quale,

deve risultare parallelo ed alla giusta distanza dal binario di scorrimento (distanza che varia secondo lo spessore e la distanza tra le ante).

La forma del profilo in plastica è studiata per consentire il fissaggio alla soglia senza deformazioni dovute al serraggio delle viti.

Il fissaggio alla soglia avviene con viti autofilettanti trilobate fornite nel kit accessori di fissaggio G01728.00.27.



1 Specifiche d'ordine - Profilo di sostegno anta fissa per soglia ribassata

GR	L	Articolo
1	1500	G01742.01.00
2	2000	G01742.02.00
3	2500	G01742.03.00
4	3000	G01742.04.00

2 Specifiche d'ordine - Tappo per profilo di sostegno

Articolo
G00728.01.31