

Profilo per guida a "C" superiore ed inferiore

Descrizione

Profilo guida in alluminio anodizzato, con fori per viti a scomparsa ogni 30 cm.

Utilizzo

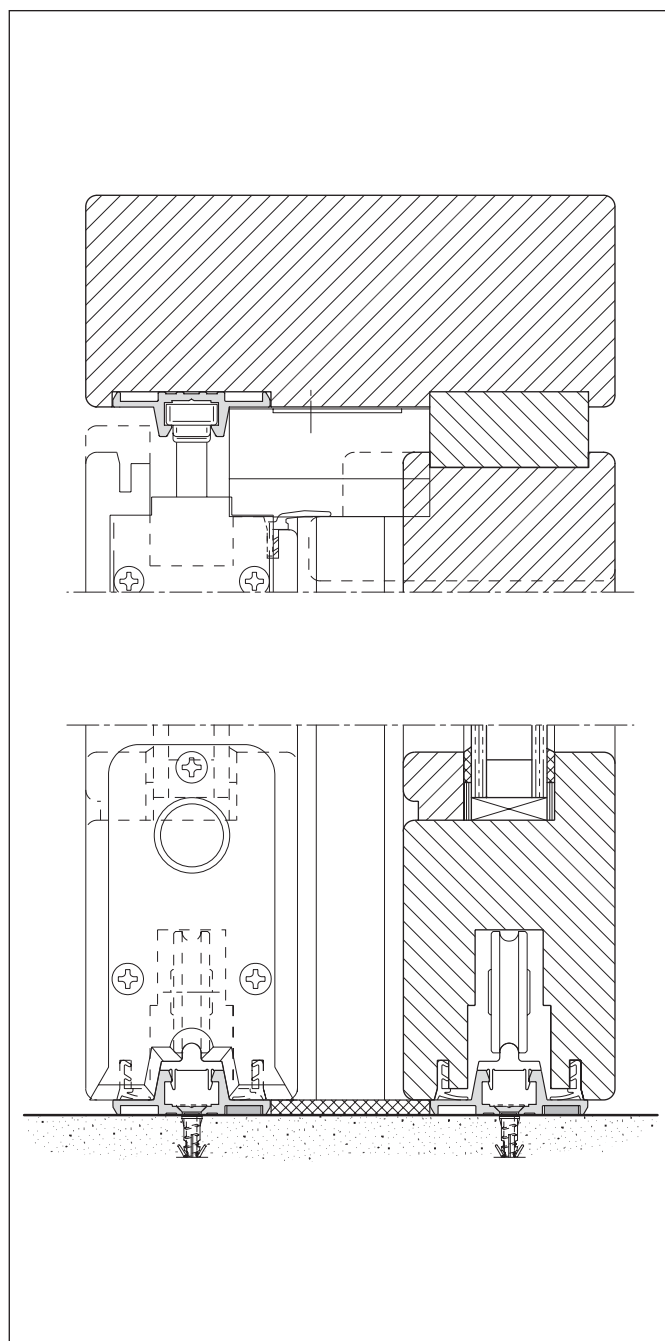
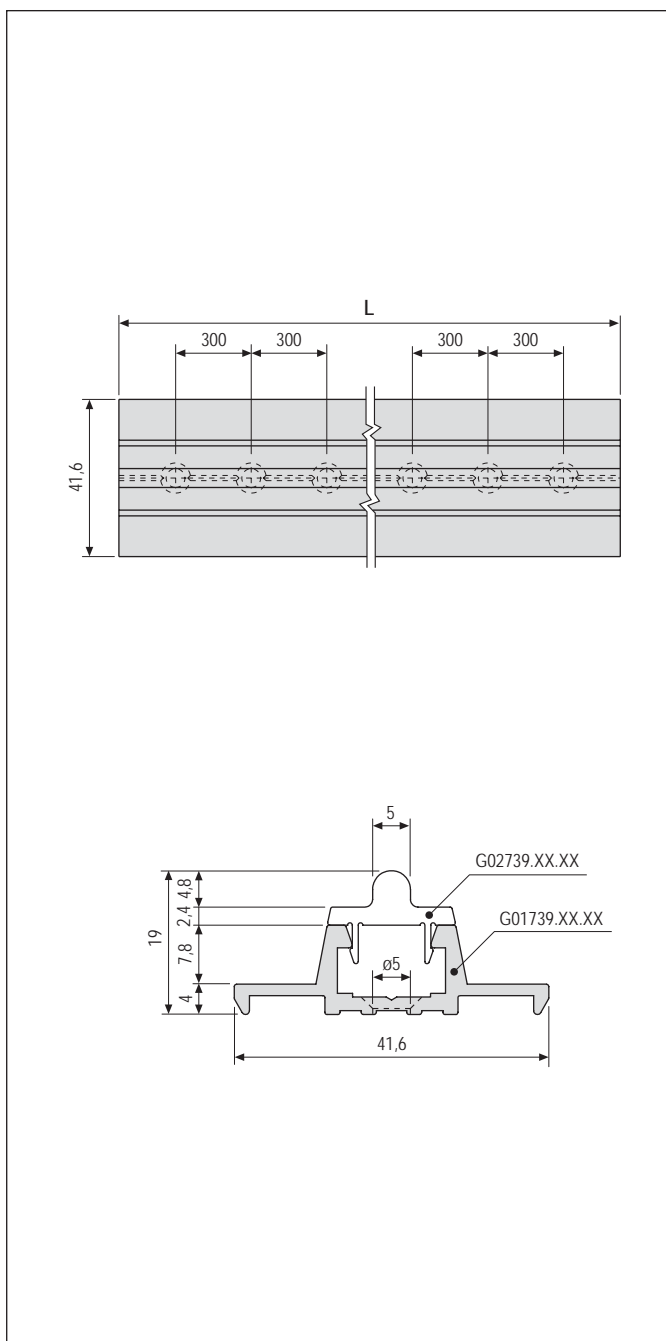
Il profilo guida a "C" può essere utilizzato come guida superiore nella quale far scorrere i pattini guida, oppure, come binario inferiore alto con viti a scomparsa. In questo secondo caso è necessario utilizzarlo in abbinamento

al profilo di scorrimento a scatto art. G02739.XX.XX.

Alla base del profilo sono presenti due camere per l'applicazione della guarnizione di tenuta in PVC espanso art. G00733.06.00.

Fissaggio

Come guida superiore con viti 4x20. Come binario inferiore alto, con tasselli almeno di \varnothing 6 mm e relative viti.



Specifiche d'ordine

GR	L	Finitura Argento F1		Finitura Elettrocolore F5	
		Articolo	Sigla finitura	Articolo	Sigla finitura
1	3000	G01739.01.01	AF1	G01739.01.02	AF5
2	4000	G01739.02.01	AF1	G01739.02.02	AF5
3	5000	G01739.03.01	AF1	G01739.03.02	AF5
4	6000	G01739.04.01	AF1	G01739.04.02	AF5