

Profilo di sostegno a pavimento per anta fissa e tappo

Descrizione

Profilo nero in PVC estruso. Presenta delle camere per l'applicazione di nastro di tenuta in PVC espanso.

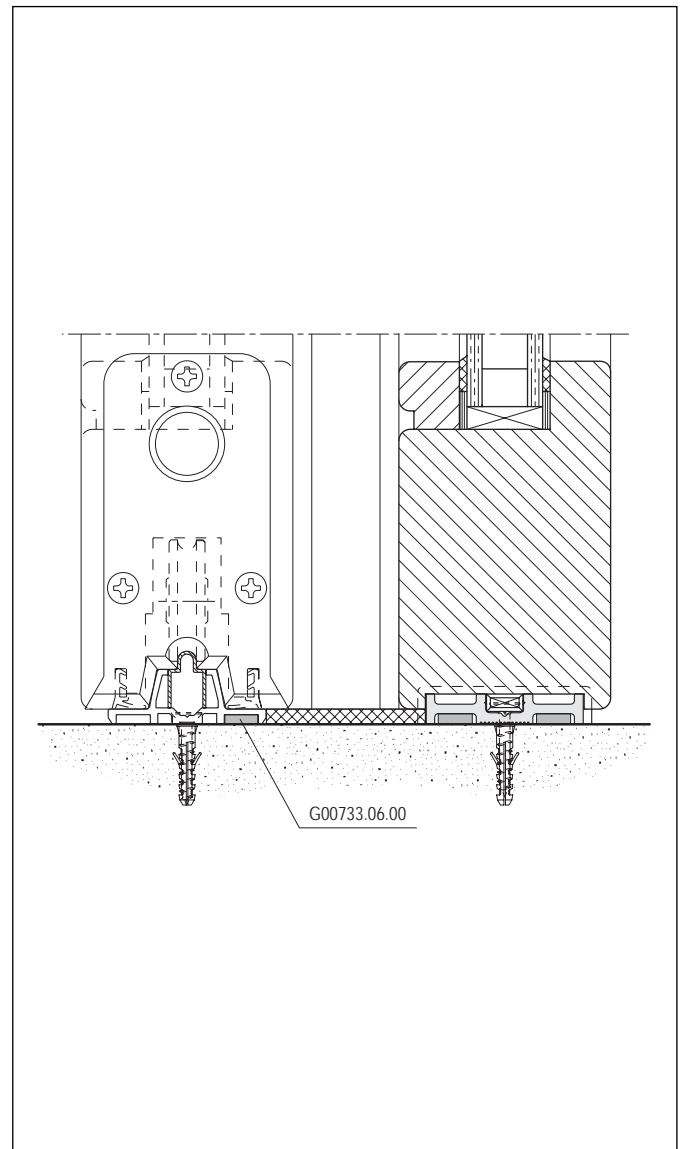
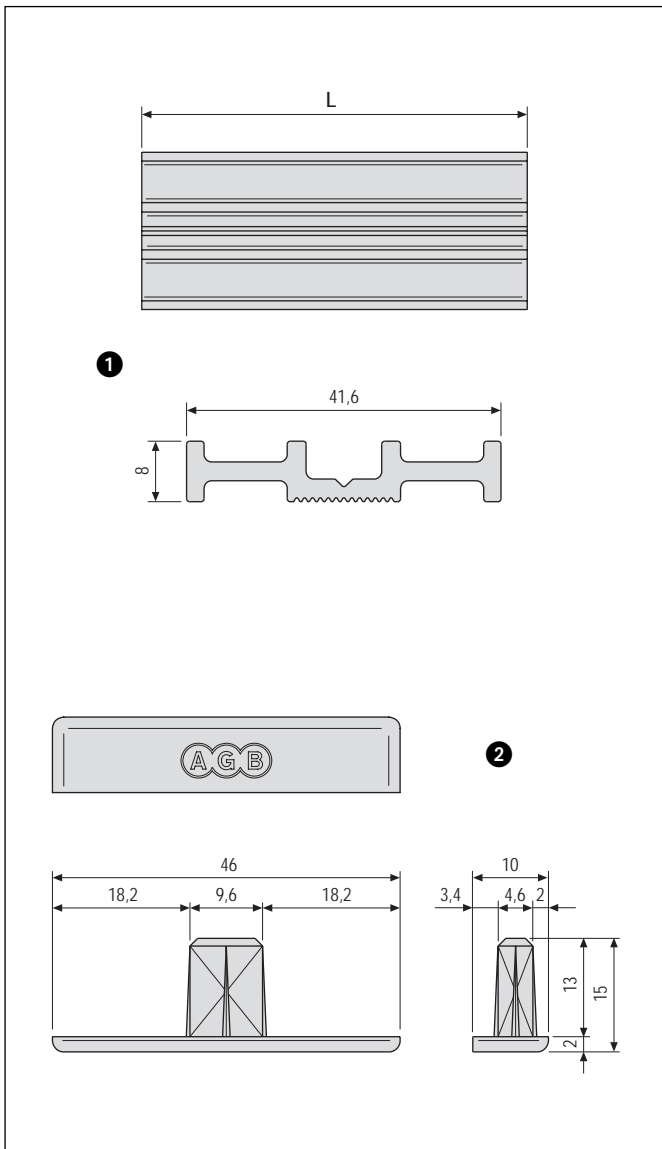
Utilizzo

Il profilo viene posizionato tra pavimento e anta fissa per consentire di realizzare quest'ultima della stessa altezza della mobile. L'anta fissa ne trae inoltre un beneficio in

termini di durata in quanto essendo staccata da terra non assorbe acqua.

Fissaggio

Tassellare il profilo a pavimento avendo, l'accortezza di orientarlo come in figura al fine di evitare la deformazione al serraggio delle viti. La guarnizione di sigillatura non è compresa, quindi va ordinata separatamente.



1 Specifiche d'ordine - Profilo di sostegno a pavimento per anta fissa

GR	L	Articolo
1	1500	G00760.00.01
2	2000	G00760.00.02
3	2500	G00760.00.03
4	3000	G00760.00.04

2 Specifiche d'ordine - Tappo per profilo di sostegno

Articolo
G00760.00.00