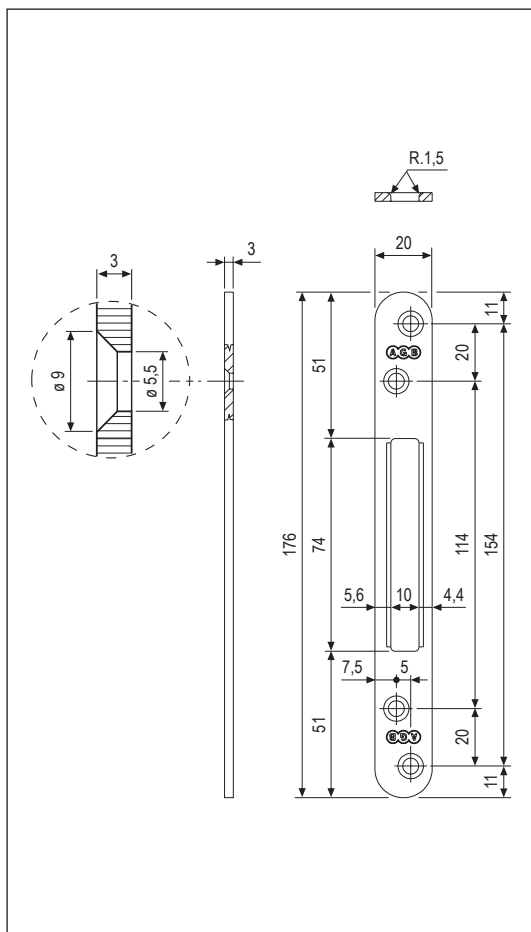


 **Per Poseidon**



A filo, frontale 16 e 20 mm - fisso



Apertura	Portoncini o porte-balcone ad anta singola o doppia
Montaggio	Predisporre sul telaio o sull'anta ricevente apposita fresata, in asse con la fresata della serratura sull'anta battente.
Materiale	Acciaio
Fissaggio	Con 4 viti 4x25 a testa svasata piana
Utilizzo	Incontro ambidestro da utilizzarsi con serrature Poseidon frontale 16 e 20 mm su serramenti a filo o monobattuta. La pressione è regolabile da "0" a -1 mm per capovolgimento dell'incontro.

Specifiche d'ordine

Articolo	Dimensioni mm
W99620.08.17	20X176X3