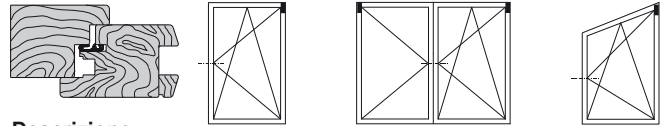
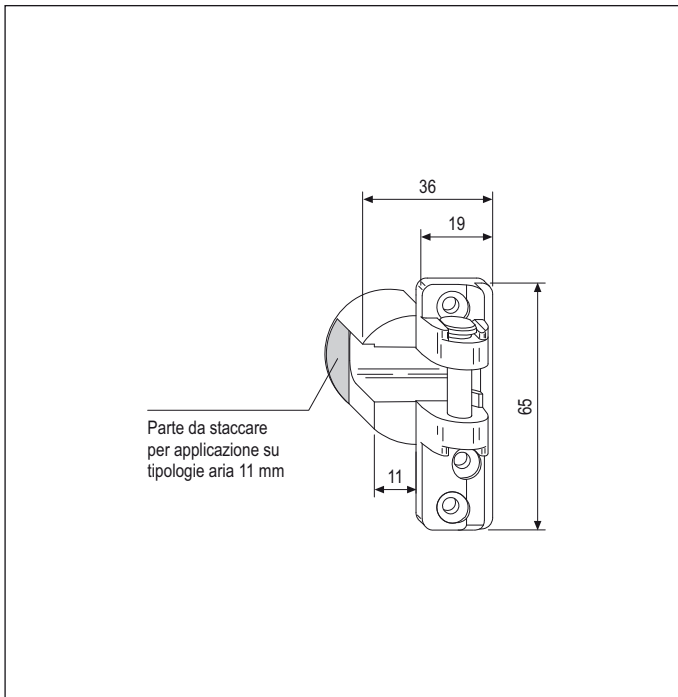


Supporto ø34x20 - aria 11/12, battuta 18/20



Descrizione

Supporto forcice destro o sinistro, completo di perno di sostegno in acciaio stampato.

Utilizzo

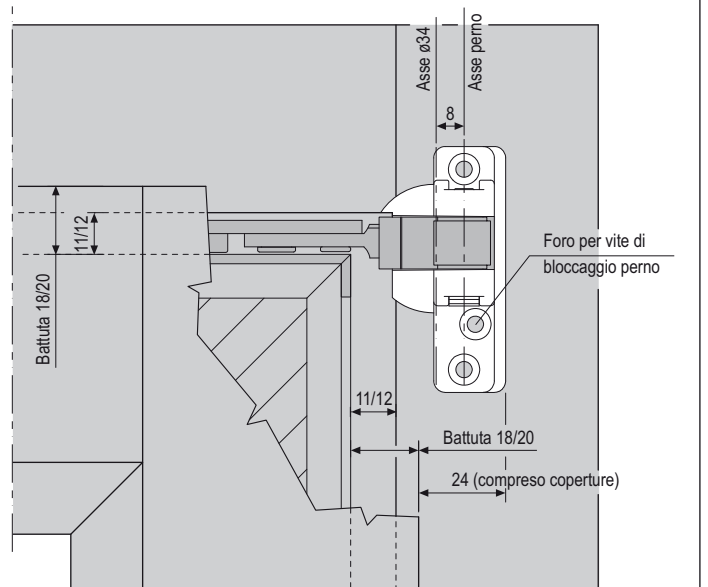
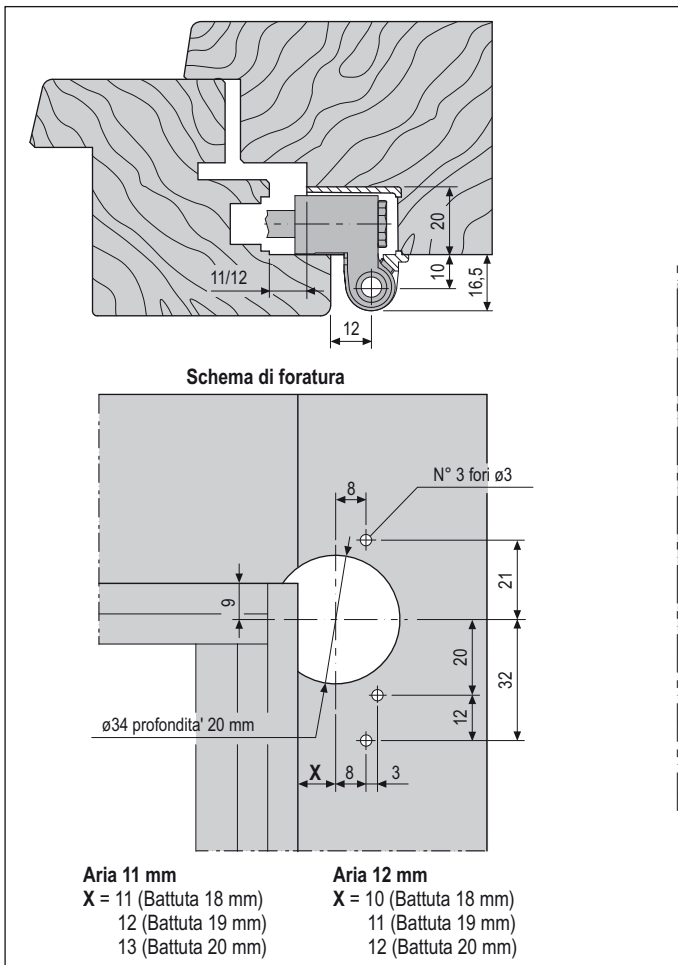
Per serramenti anta ribalta con battenti di peso non superiore a 130 kg. Deve essere impiegato come segue:

- 1) su finestre rettangolari a 1 o 2 ante, in abbinamento alla forcice art. A40111.06.XX;
- 2) su finestre a trapezio, in abbinamento alla forcice art. A20112.06.XX;
- 3) nei sistemi a due ante, come supporto dell'angolare superiore art. A20138.06.01.

Fissaggio

Viti da 4x40 con filetto idoneo al materiale impiegato per la costruzione dell'infisso. La vite adiacente al perno di sostegno sul lato d'innesto (superiore o inferiore) ha una funzione di sicurezza, in quanto evita l'eventuale sfilamento del perno. Questa deve essere fissata solo dopo avere completato il montaggio.

NB. Per le fresate di alloggiamento è disponibile la dima registrabile art. A20030.00.03, utilizzabile sia per la fresata da 34x20 mm che per i fori guida da 3 mm, indispensabili per posizionare la cerniera in asse.



Specifiche d'ordine

Articolo	Tipo
A40041.06.01	dx
A40041.06.02	sx