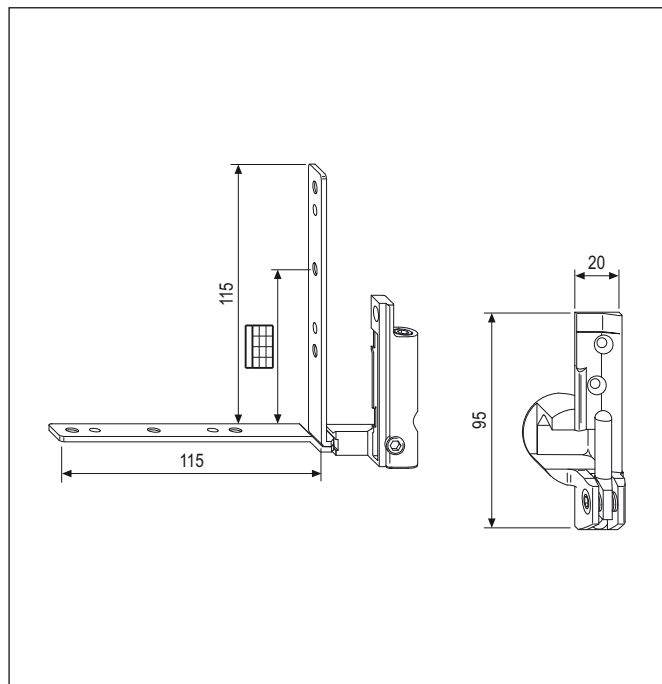
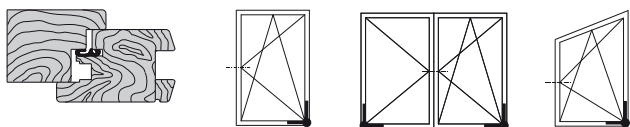


ø34x20 - aria 11/12, battuta 18/20



Descrizione

Cerniera angolare destra o sinistra, registrabile e adattabile a diverse dimensioni di battuta. Corpo in zama con squadra portante e perno di sostegno in acciaio stampato.

Utilizzo

Per serramenti anta ribalta in legno aria 11/12 mm a 1 o 2 battenti di peso inferiore a 130 kg. Caratteristica di questa cerniera è la possibilità di adattamento a dimensioni di battuta comprese tra un minimo di 17,5 mm fino ad un massimo di 20 mm. Questa particolarità evita inestetismi e migliora la portata. La cerniera può essere montata anche su profili di dimensioni ridotte: lo spazio d'ingombro sul montante è di 24 mm oltre il sormonto (compreso lo spessore di eventuali coperture).

Registrazioni

Con una chiave esagonale da 4 mm è possibile eseguire le seguenti regolazioni dell'anta.

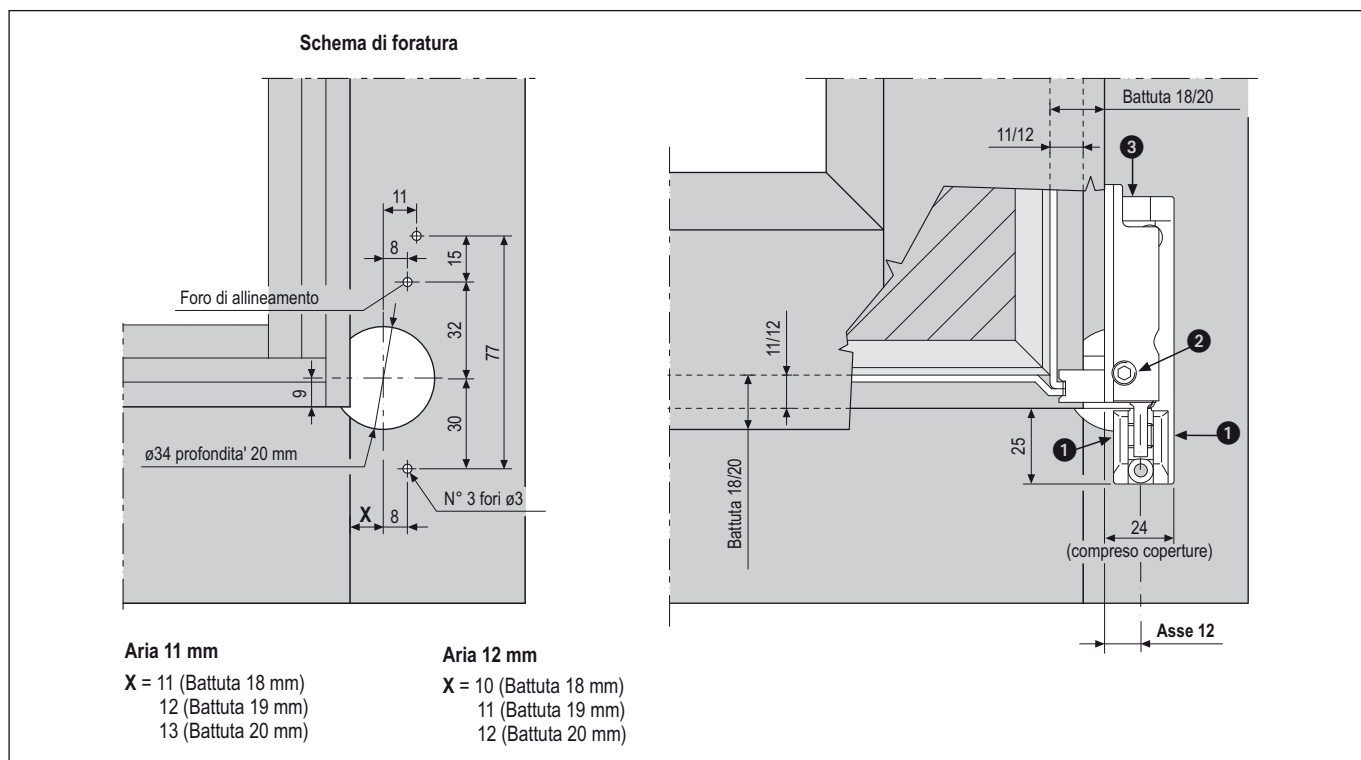
- ① registrazione orizzontale;
- ② registrazione in pressione;
- ③ registrazione verticale.

Fissaggio

Viti da 4x40 con filetto idoneo al materiale impiegato per la costruzione dell'infisso.

Attenzione: Per le tipologie a trapezio, l'impiego è limitato ai sistemi che non prevedono chiusure supplementari sul montante lato cerniere.

NB. Per effettuare le fresate di alloggiamento è disponibile la dima (registrabile secondo le dimensioni del battuta) art. A20030.00.03.



Specifiche d'ordine

Articolo	Tipo
A40040.06.01	dx
A40040.06.02	sx

Posizione fori vite

	GR 1	
	Rif D-C	Rif D-A
1°	35	35
2°	71	71
3°	107	107