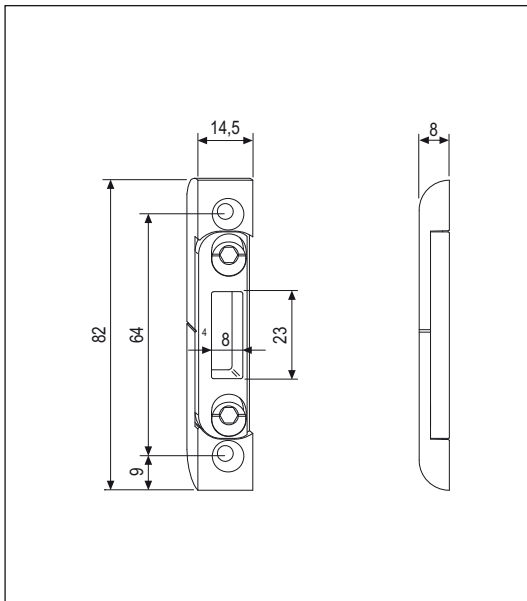
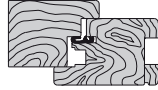




Registrabili per puntali



Aria 4 mm a 1 foro - 14x8 mm



Apertura	Tutte le tipologie a doppia anta
Registrazione	± 1 mm con chiave esagonale da 4 mm
Montaggio	Con pantografo (guida 27 mm, fresa 16 mm)
Materiale	Zama
Fissaggio	2 viti da 4x30
Utilizzo	Per sistemi che, a causa del gocciolatoio in alluminio, non dispongono di spazio sufficiente per un incontro da 16 o 18 mm. Per infissi a doppia anta che prevedono l'utilizzo di cremonesi con puntali, sull'anta battente o catenacci sull'anta ricevente.

NB. Per le fresate di alloggiamento è disponibile la dima art. A20030.01.27.

Specifiche d'ordine

Articolo	Applicazioni	Dimensioni mm
A40017.01.08	1 foro	14,5x82x8