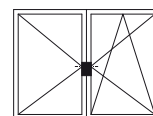
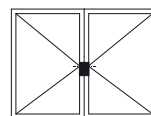
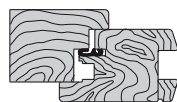
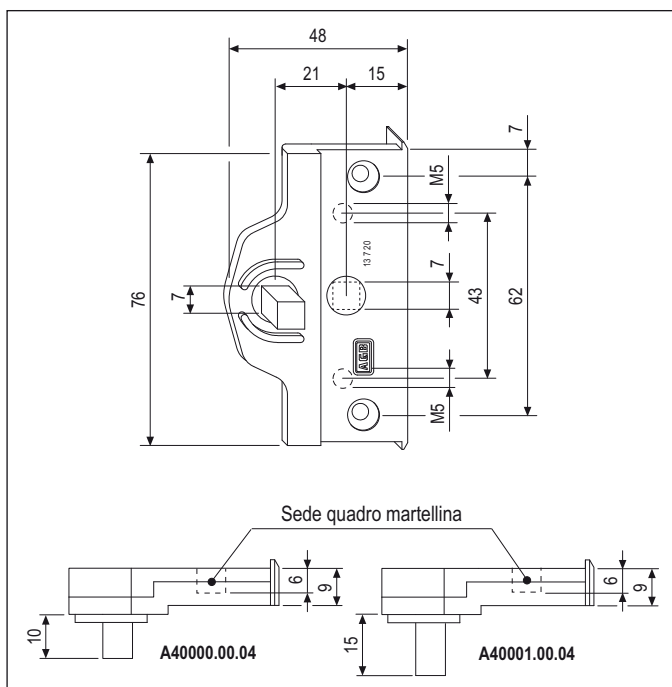


Deviatore per coprighiunto centrale GR4 - battuta 20 mm



Descrizione

Scatola movimento per il posizionamento in asse della martellina su serramenti a 2 battenti dotati di coprighiunto centrale e battuta con dimensione 20 mm.

Utilizzo

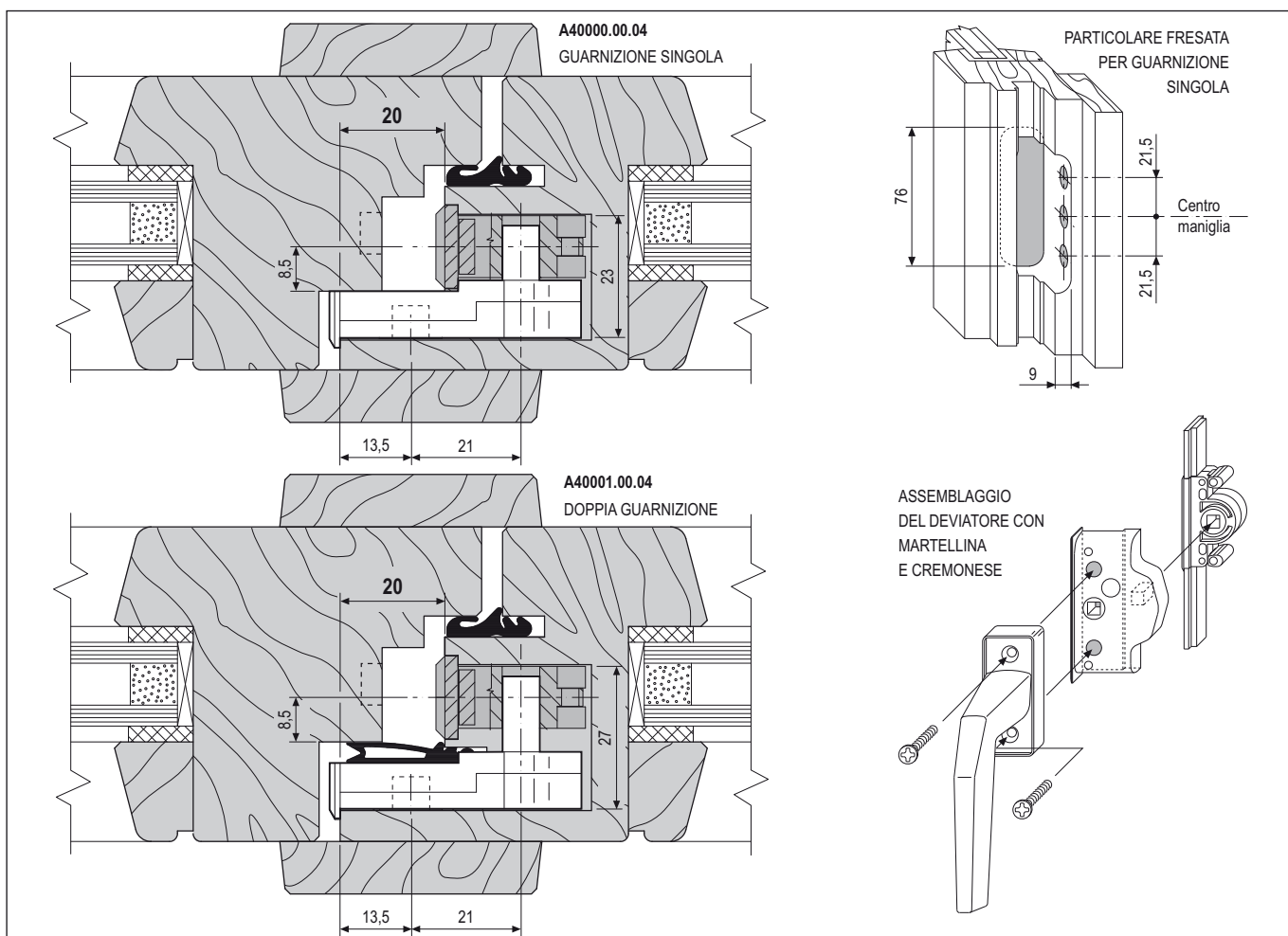
Per serramenti aria 11 e 12 mm. Deve essere abbinato esclusivamente ai cremonesi entrata 15 mm, per aperture a bandiera o ad anta ribalta. La scelta del tipo di deviatore deve essere fatta in funzione della sezione del profilo:

1. Art. A40000.00.04 per serramenti senza guarnizione acustica sulla battuta
2. Art. A40001.00.04 per serramenti con guarnizione acustica sulla battuta

Fissaggio

2 viti da 4,5x20, con filetto idoneo al materiale impiegato per la costruzione dell'infisso, per il fissaggio dall'interno della battuta. La martellina deve essere fissata con 2 viti M5, di lunghezza proporzionata allo spessore della battuta e del coprighiunto centrale.

NB. Il deviatore deve essere assemblato al cremonese prima del montaggio sul montante del battente. Sono disponibili delle apposite dime per eseguire lo scasso di alloggiamento del deviatore e il posizionamento della martellina.



Specifiche d'ordine

GR	Articolo	Guarnizione	
4	A40000.00.04	singola	48x76
4	A40001.00.04	doppia	48x76