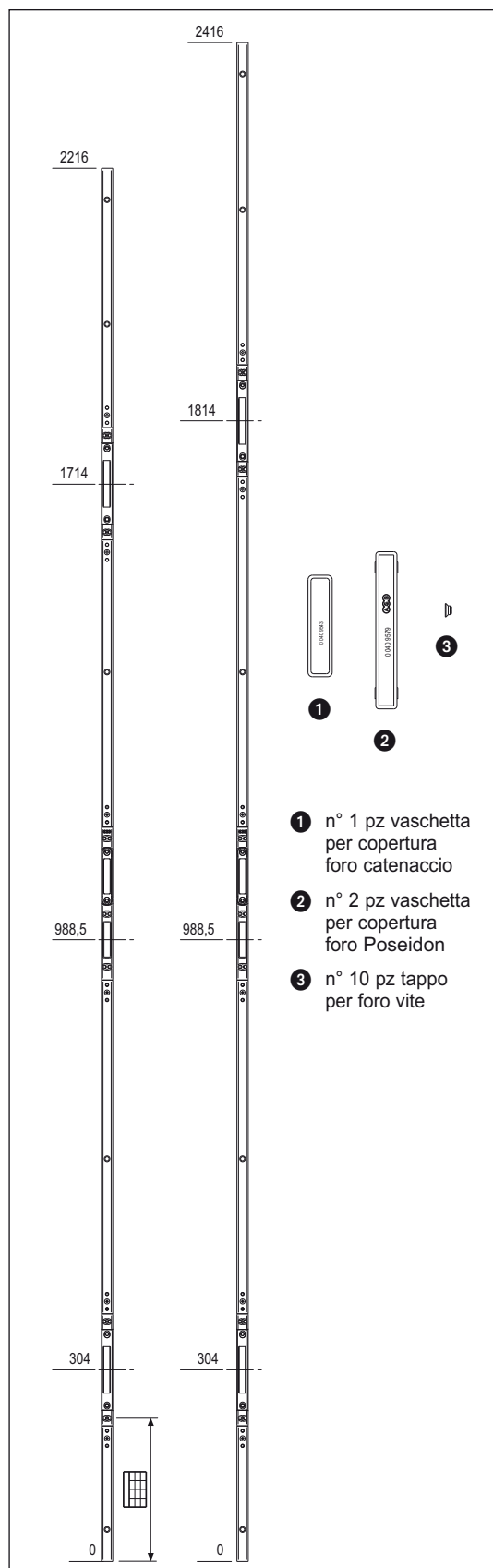
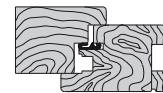


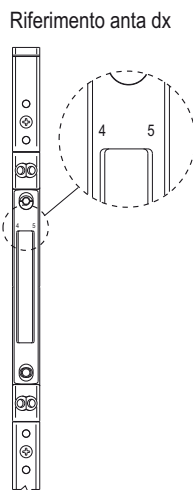
Passante U18 aria 12 mm - per Poseidon



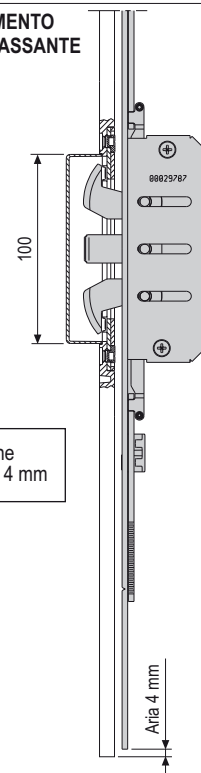
- 1 n° 1 pz vaschetta per copertura foro catenaccio
- 2 n° 2 pz vaschetta per copertura foro Poseidon
- 3 n° 10 pz tappo per foro vite

Apertura	Tipologie di portoncino a battente ad anta singola, aria 12 mm
Registazione	± 1 mm lateralmente rispetto alla posizione centrale, con chiave a brugola da 4 mm, sia per incontri Poseidon che per incontro scrocco. Gli incontri Poseidon sono avvitati al corpo in acciaio; montare l'incontro con il lato "4" orientato verso il senso di apertura della porta, nel caso la regolazione non sia sufficiente, montare l'incontro dal lato "5"
Montaggio	Ad applicare su apposita battuta dei profili in legno aria 12 mm; predisporre le fresate per le vaschette applicate agli incontri Poseidon e al foro catenaccio; montare l'incontro in appoggio montante se l'aria inferiore del serramento è 4 mm
Materiale	Corpo in acciaio; doppia lamina regolabile in acciaio stampato per Poseidon; incontro scrocco e catenaccio in zama
Fissaggio	Con viti 4x30 mm; fori vite inclinati e tappo di copertura per i fori non utilizzati
Utilizzo	Incontro regolabile per Serrature SICURTOP/UNITOP/DUAL Poseidon, interasse 85 e 92 mm, frontale 16 mm. E' possibile abbinare all'incontro passante un incontro elettrico (modello per aria 12 mm), sostituendo la parte centrale in zama.

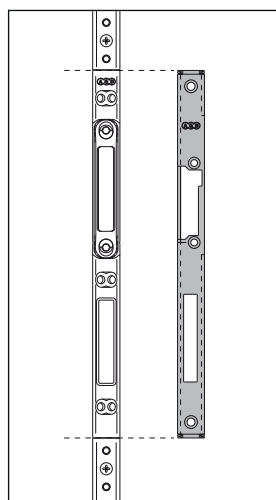
ORIENTAMENTO INCONTRI POSEIDON



ALLINEAMENTO INCONTRO PASSANTE

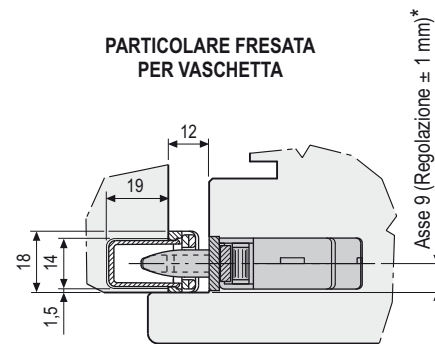


POSSIBILITA' DI UTILIZZO DELL'INCONTRO ELETTRICO



* In presenza di incontro elettrico è consigliato asse 9,5 mm.

PARTICOLARE FRESATA PER VASCHETTA



Specifiche d'ordine

Articolo	GR	
W99610.05.20	9	2216
W99610.05.21	10	2416

Posizione fori vite

	Riferimento A-B											
	1°	2°	3°	4°	5°	6°	7°	8°	9°	10°	11°	12°
2216	50	227	381	640	945	1029	1149	1414	1637	1791	1968	2166
2416	50	227	381	640	945	1029	1149	1414	1737	1891	2150	2356