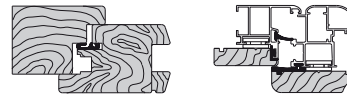
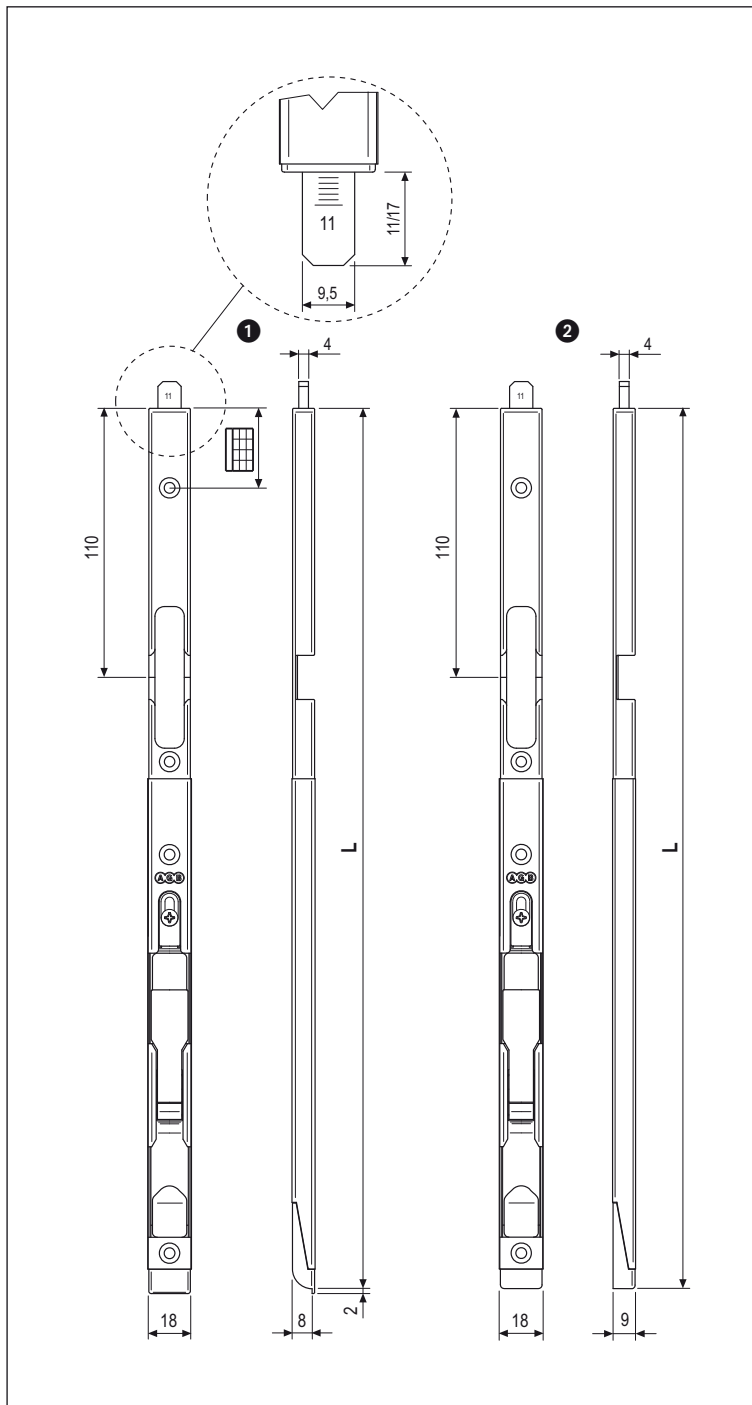


# Superiori a leva per Sicurtop - puntale regolabile e incontro



- ❶ Aria 4 mm
- ❷ Aria 11/12 mm

**Descrizione**

Catenacci superiori a leva con incontro incorporato per nottolino.  
Puntale in acciaio da 9,5 mm con uscita regolabile da 11 a 17 mm.

**Utilizzo**

Per portoncini a due ante in legno o alluminio legno, in abbinamento a serrature multipunto Sicurtop con terminale superiore W01690.00.13.

**Fissaggio**

Con viti 3,5x25 mm.

**NB.** Da utilizzare con incontri per puntale aria 4 mm ambidestri art. W01697.01.13 (con il lato contrassegnato dal n°4 rivolto verso il senso di apertura), aria 11/12 mm incontri art. W01697.06.13.

**Posizione fori vite**

GR	Rif B-A L= 360				GR	Rif B-A L= 550				
	1°	2°	3°	4°		1°	2°	3°	4°	5°
❶	32	144	182	345	❶	32	144	182	372	535
❷	32	144	182	345	❷	32	144	182	372	535

**Specifiche d'ordine**

Rif.	Articolo	Aria	L
❶	W20068.01.01	4	360
	W20068.01.02	4	550
❷	W20068.05.01	11/12	360
	W20068.05.02	11/12	550

