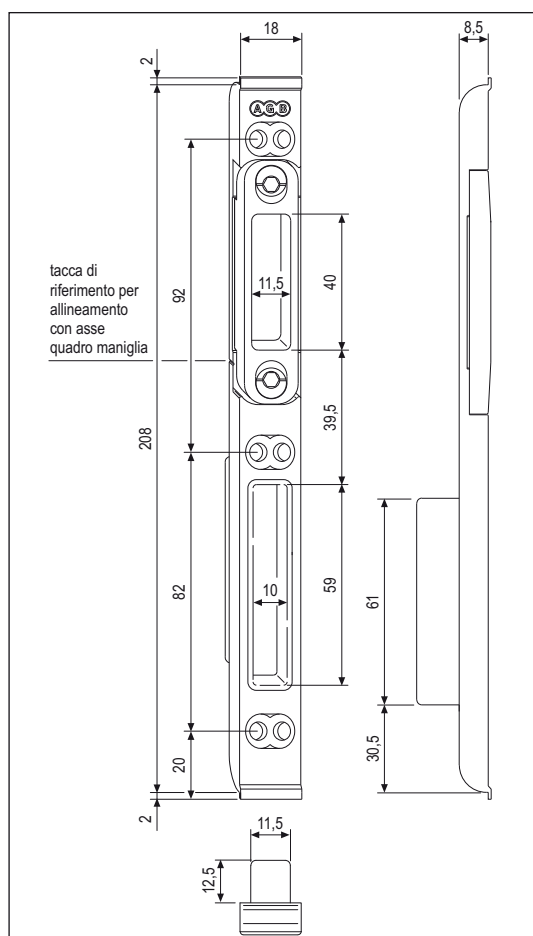




Registrabile - Scrocco+catenaccio, interasse 85 e 92 mm



Aria 4 mm



Apertura	Tipologie di portoncino e porta-finestra ad anta singola o doppia
Montaggio	Predisporre sui serramenti aria 4 l'apposita fresatura 208x18x8 utilizzando la dima F01700.01.03
Materiale	Zama pressofusa
Fissaggio	Con 3 viti 3,5x30 mm o 4x30 a testa ridotta
Utilizzo	Incontro aria 4, regolabile, per scrocco e catenaccio, da abbinare a serrature Unitop e Sicurtop con interasse 85 e 92 mm.

Specifiche d'ordine

Articolo	Dimensioni mm
W11692.01.01	18x208x8,5

NB. La confezione contiene, per ogni incontro, 1 vaschetta copriforo per catenaccio e 3 tappi foro vite.