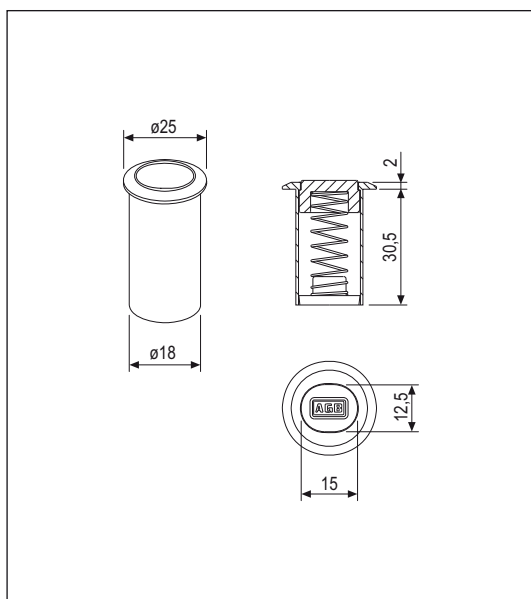


 **Fisso - Puntale**



A molla registrabile per puntale con pozzetto



Apertura	Tipologie di portoncini ad anta singola e doppia
Montaggio	Praticare sulla soglia o a pavimento un foro con diametro 18 mm e 31 mm circa di profondità
Materiale	Zama pressofusa
Fissaggio	Introdurre il pozzetto nel foro, a secco o con un paio di gocce di mastice per marmo
Utilizzo	Per Sicurtop frontale 16 e 20 mm. Applicati a pavimento o nella soglia in marmo sono un punto di chiusura per il puntale inferiore di serrature o per il puntale dei catenacci della seconda anta. Utilizzabile anche con Unitop.

Specifiche d'ordine

Articolo	Dimensioni Ø
W01696.00.04	18
F01696.00.93	18