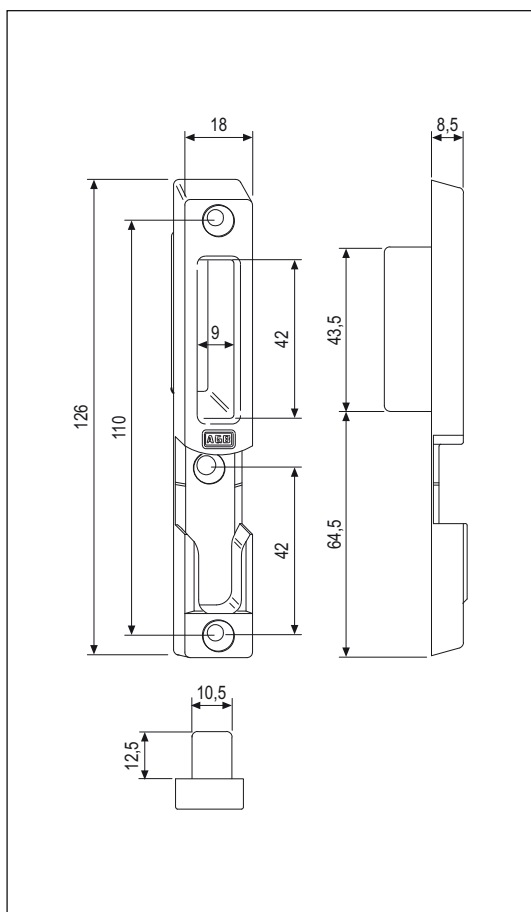
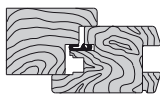




## Catenaccio+nottolino



### Aria 12 mm



Apertura	Tipologie di portoncino ad anta singola o doppia
Montaggio	Ad applicare su apposita battuta dei profili in legno aria 12
Materiale	Zama pressofusa
Fissaggio	Con 3 viti 3,5x30 mm o 4x30 a testa ridotta
Utilizzo	Incontro aria 12 per catenaccio+nottolino, da abbinare a Sicurtop frontale 16 mm, interasse 85 e 92 mm. <b>NB.</b> Per un corretto utilizzo, posizionare l'asse della serratura a 9 mm.

### Specifiche d'ordine

Articolo	Dimensioni mm
W01695.05.04	18x126x8,5

**NB.** La confezione contiene, per ogni incontro, 1 vaschetta copriforo per catenaccio.