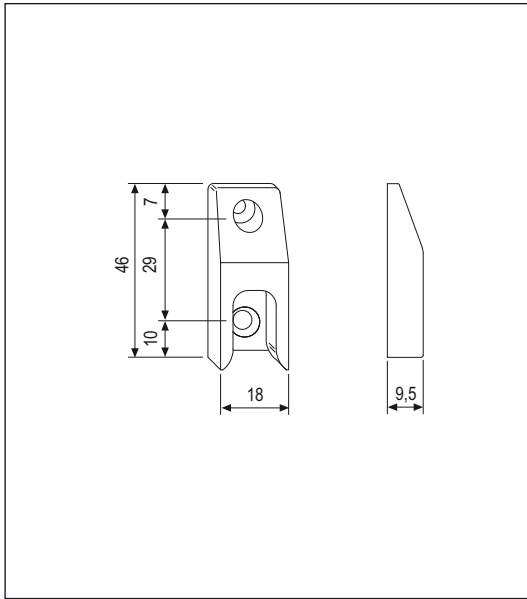
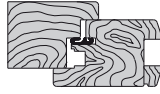




Nottolino



Aria 12 mm



Apertura	Tipologie di portoncino ad anta singola o doppia
Montaggio	Ad applicare su apposita battuta dei profili in legno aria 12
Materiale	Zama pressofusa
Fissaggio	Con viti 3,5x30 mm o 4x30 a testa ridotta
Utilizzo	Per Sicurtop frontale 16 mm. Applicati al montante del telaio o al montante della seconda anta, sono un punto di chiusura per i nottolini.

NB. La confezione contiene, per ogni incontro, 1 vaschetta copriforo per catenaccio.

Specifiche d'ordine

Articolo	Dimensioni mm
W01695.05.02	18x46x9,5