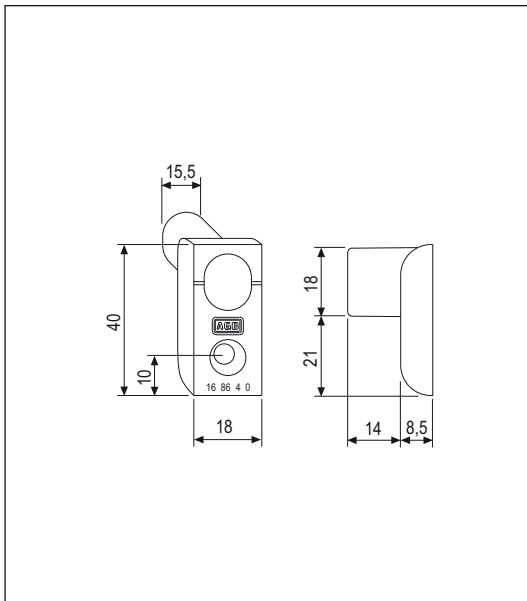
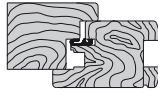


 **Fisso - Puntale**



**Aria 4 mm - per anta singola, Sicurtop frontale 16 mm**



Apertura	Tipologie di portoncino ad anta singola
Montaggio	Predisporre sui serramenti aria 4 l'apposita fresatura 40x8,5x18
Materiale	Zama pressofusa
Fissaggio	Con viti 4x30 mm
Utilizzo	Per Sicurtop frontale 16 mm. Applicati al traverso superiore del telaio sono un punto di chiusura per il puntale. Utilizzabile anche con Unitop.

**Specifiche d'ordine**

Articolo	Dimensioni mm
W01692.01.04	18x40x8,5