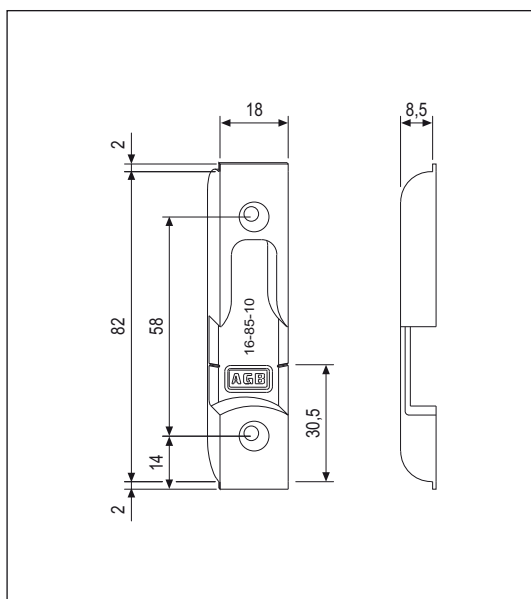
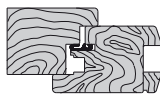




Nottolino



Aria 4 mm - Frontale 16 mm



Apertura	Tipologie di portoncino ad anta singola o doppia
Montaggio	Predisporre sui serramenti aria 4 l'apposita fresatura 82x18x8,5 utilizzando la dima F01700.01.05
Materiale	Zama pressofusa
Fissaggio	Con viti 3,5x30 mm o 4x30 a testa ridotta
Utilizzo	Per Sicurtop frontale 16 mm. Applicati al montante del telaio o al montante della seconda anta, sono un punto di chiusura per i nottolini.

Specifiche d'ordine

Articolo	Dimensioni mm
W01692.01.02	18x82x8,5