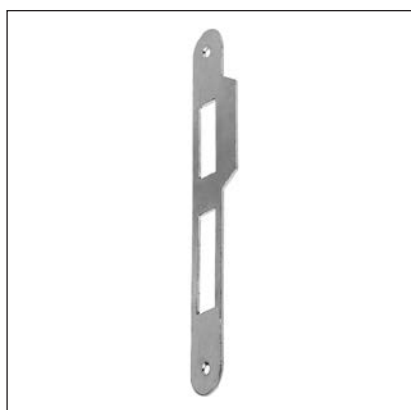


# Incontro 22x167 mm - bordo tondo, aletta sagomata 10 mm



### Descrizione

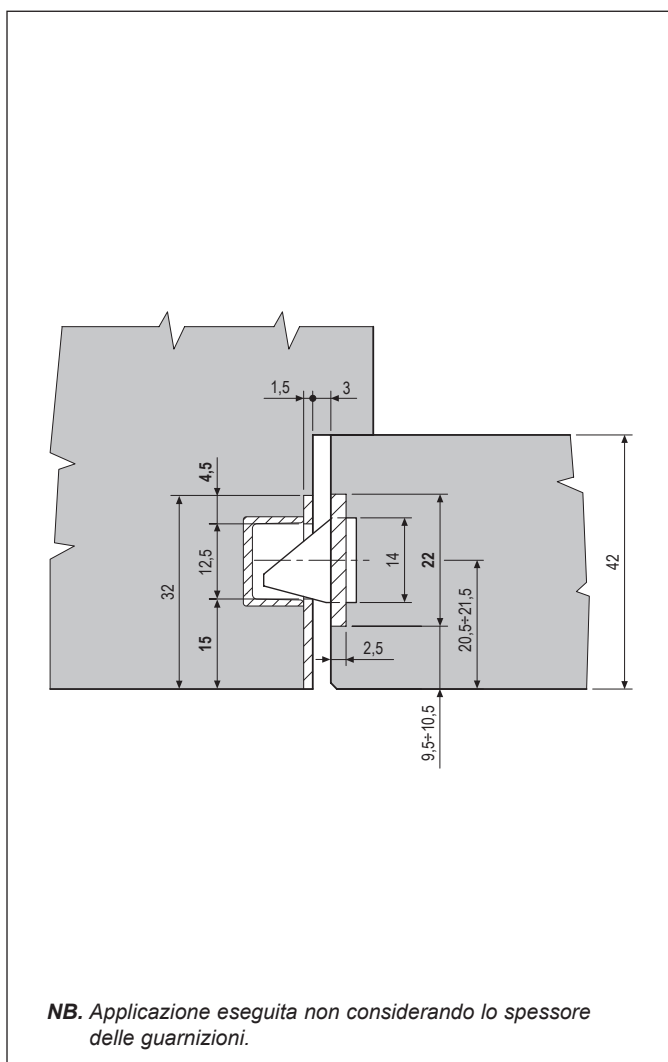
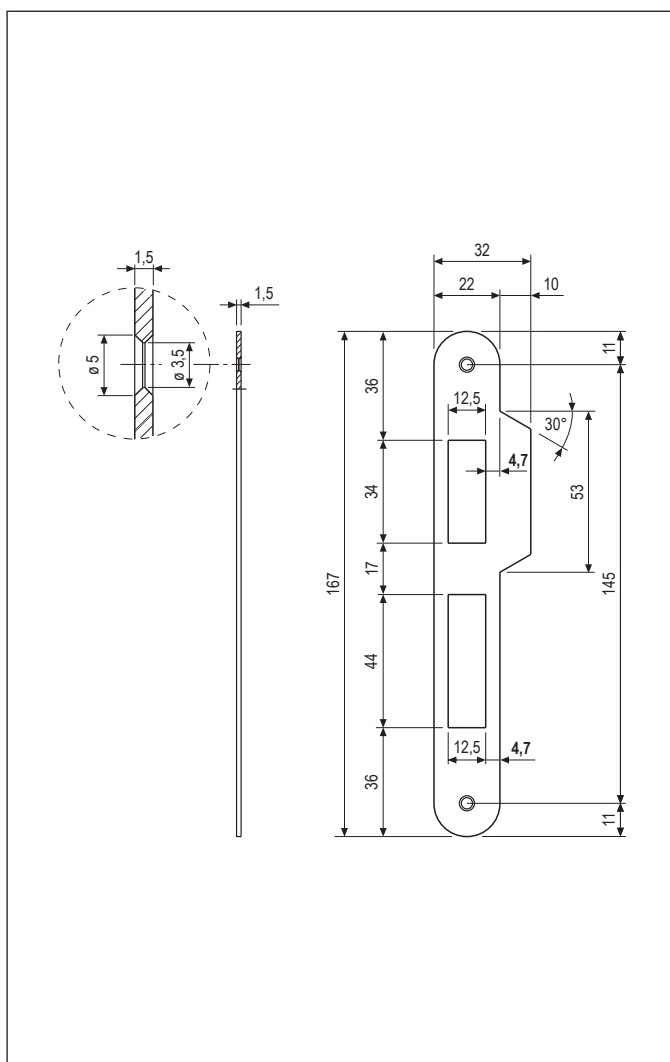
Incontro in acciaio o in ottone con bordo tondo, larghezza 22 mm, lunghezza 167 mm. Aletta sagomata da 10 mm a protezione del montante telaio nell'area di contatto con lo scrocco. Adatto per aperture sia destre che sinistre.

### Scelta ed utilizzo

Da abbinare a serrature Centro con scrocco e catenaccio, su porte a filo con telaio in legno.

### Fissaggio

Predisporre sul telaio una fresata con le dimensioni riportate nel disegno. Applicare l'incontro con l'aletta a filo dello spigolo del telaio. Per il fissaggio utilizzare due viti da 3x25 mm.



**NB.** Applicazione eseguita non considerando lo spessore delle guarnizioni.

### Specifiche d'ordine

Materiale	CODICE DI VENDITA		
	Rif.	Modello	Finitura
ACCIAIO	B01000	05	XX
OTTONE	B01000	06	XX

**NB.** Riferirsi al listino in vigore per verificare la disponibilità delle finiture.