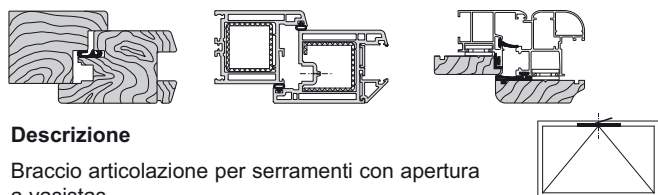
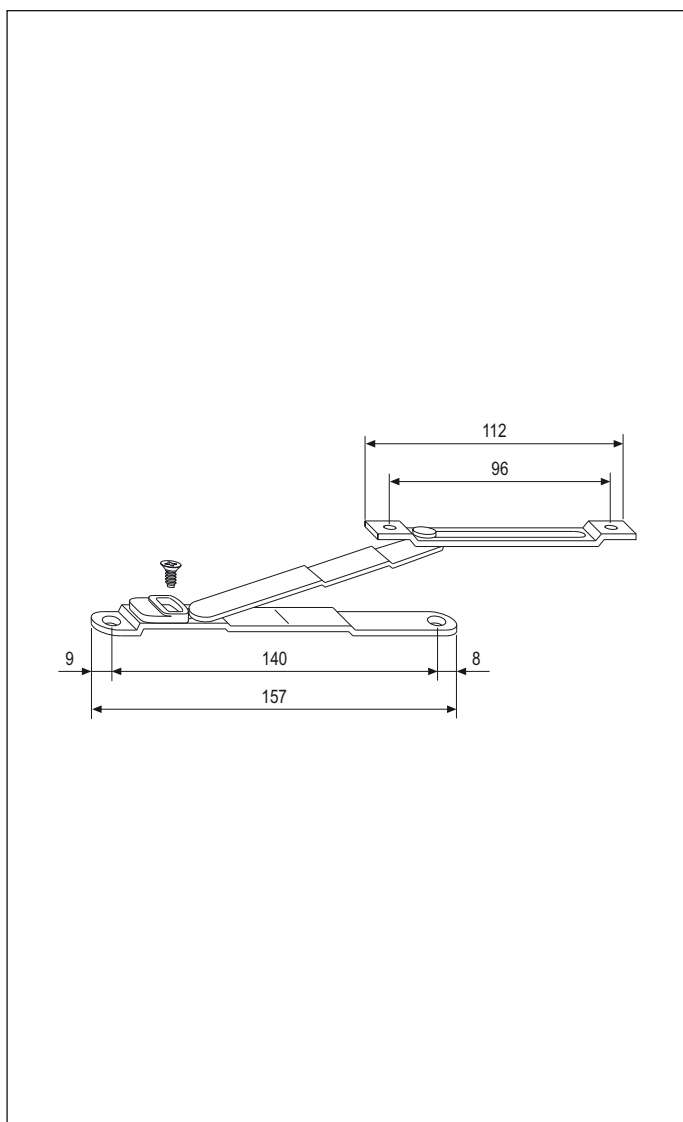


# Vasistas per cremonese mod. 406



### Descrizione

Braccio articolazione per serramenti con apertura a vasistas.  
 Braccio fisso da applicare sul cremonese con piastrina di sicurezza anti sganciamento. Braccio mobile da applicare sul traverso superiore.

### Utilizzo

Per serramenti a vasistas a 1 battente, con larghezza minima di 500 mm. Può essere abbinata esclusivamente al cremonese con maniglia centrale mod. 406. La forbice viene fornita con una piastrina di sicurezza anti sganciamento, già assemblata al braccio fisso, da bloccare con una vite M5. La vite è necessaria per evitare disarticolazioni del battente e deve essere sempre rimessa dopo aver effettuato lavori di manutenzione al serramento o di pulizia dei vetri. L'impiego di questo articolo è consigliato su serramenti di altezza ridotta e con un peso inferiore ai 70 kg (vedi tabella "Campi di applicazione" sotto riportata).

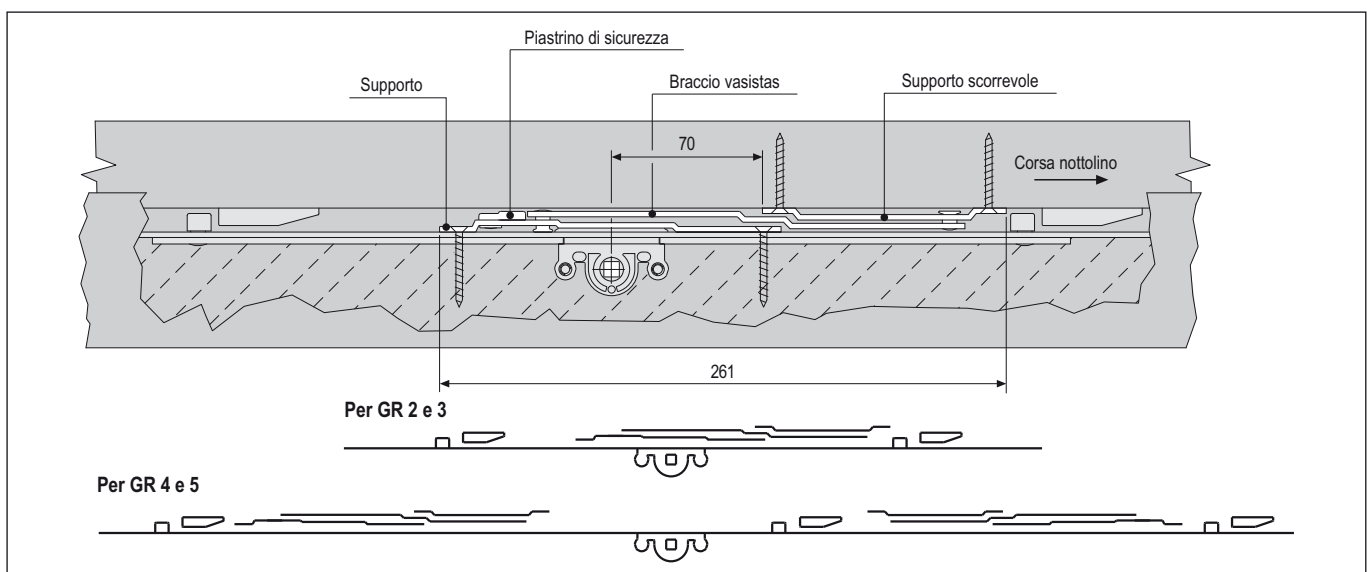
### Fissaggio

Viti da 3,5x35 per il braccio da applicare sull'anta, viti da 4x40 per il braccio da applicare al telaio. Il filetto deve essere idoneo al materiale impiegato per la costruzione dell'infisso.

### Campi di applicazione

GR	Cremonese mod. 406		Limiti di impiego della forbice	
	LBB mm	N° forbici	Altezza max del battente	Peso max del battente
2	500-800	1	1450	35 Kg
3	801-1100	1	1050	35 Kg
4	1101-1400	2	1650	70 Kg
5	1401-1800	2	1250	70 Kg

**NB.** La tabella si riferisce esclusivamente alla tenuta della forbice allo strappo, considerando che le cerniere impiegate, siano in grado di sorreggere in modo autonomo il peso del battente.



### Specifiche d'ordine

GR	Articolo	Applicazioni
2	A40158.00.02	Solo con cremonesi mod. 406