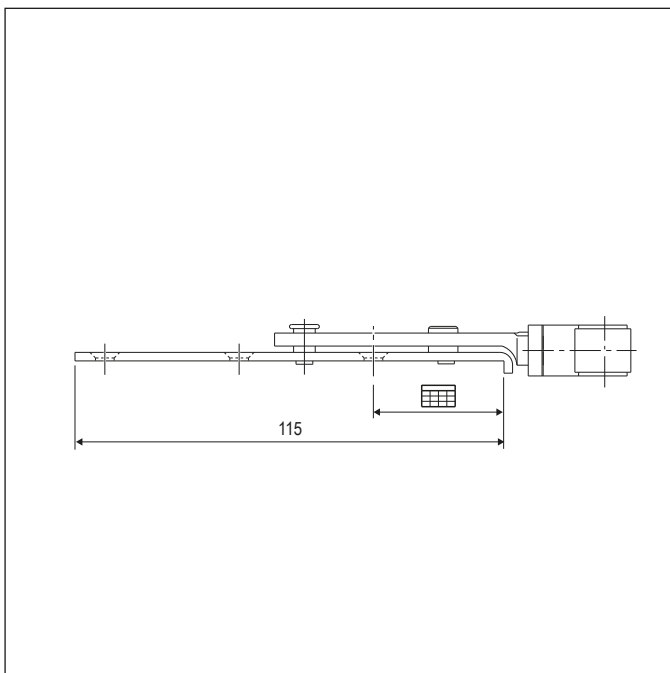
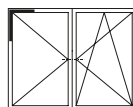


Cerniera angolare superiore $\varnothing 34 \times 20$ - aria 4, battuta 15/18



Descrizione

Articolazione superiore registrabile, per ante apribili a bandiera. Angolo forcipe premontato dotato di frizione registrabile. Lame di sostegno in acciaio stampato.

Utilizzo

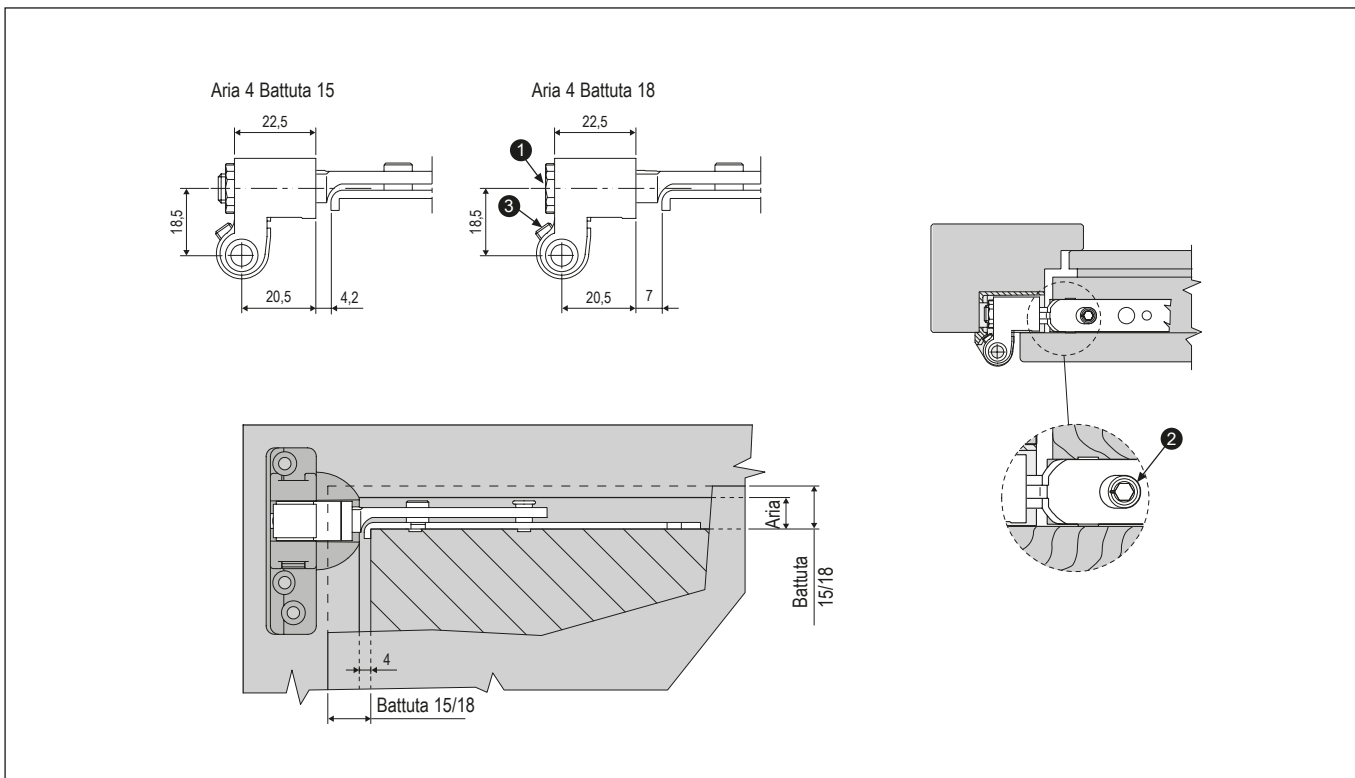
Per tutte le tipologie di serramenti aria 4 mm in cui si desidera applicare le cerniere tipo anta ribalta su aperture a bandiera in sostituzione della forcipe. Viene applicata in appoggio alla battuta di alloggiamento ferramenta. Nel caso di applicazione su canalino 16/12, deve essere impiegata in abbinamento allo spessore compensatore art. A20019.00.01. Nell'apertura a bandiera, la frizione consente al battente di rimanere nella posizione desiderata, compensando eventuali disassamenti causati da eccessive regolazioni o da muri fuori squadra. Da abbinare al supporto art. A40041.01.01/02. Può essere utilizzata anche in sistemi aria 11/12, modificando la distanza tra angolo e battuta.

Registrazioni

- ① registrazione orizzontale; con chiave da 13 mm. La cerniera viene fornita con registrazione per battuta 15 mm.
- ② registrazione in pressione; con chiave esagonale da 4 mm
- ③ Registrazione della frizione con chiave esagonale da 2,5 mm

Fissaggio

Viti da 3,5x30 con filetto idoneo al materiale impiegato per la costruzione.



Specifiche d'ordine

Articolo	Aria
A40138.01.01	4

Posizione fori vite

GR 1	
	Rif C-B
1°	35
2°	71
3°	107