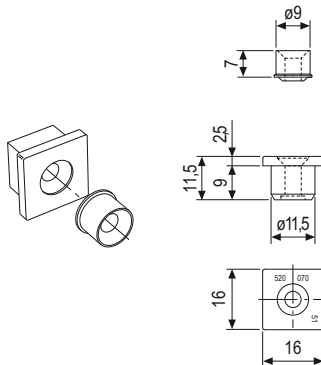
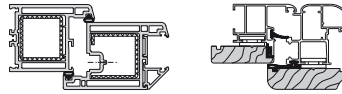




Scrocco porta per chiusura temporanea

Nottolino per canalino 16/12 mm



Apertura	Tutte le aperture a doppia anta senza catenacci
Montaggio	Ad applicare per incastro sull'apposita sede del canalino 16/12
Materiale	Zama e acciaio
Fissaggio	1 vite da 4,5x45
Utilizzo	Viene utilizzato in sostituzione del nottolino standard inserito di serie nella confezione dello scrocco porta, per il blocco dell'anta ricevente sul traverso superiore ed inferiore di sistemi a 2 ante, al posto dei catenacci.

Specifiche d'ordine

Articolo	Applicazioni	Dimensioni mm	
A40047.07.01	canalino 16/12	16x16	