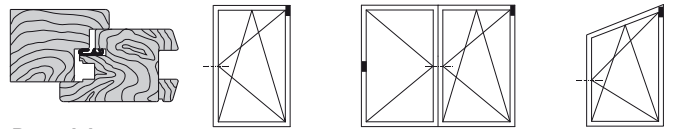
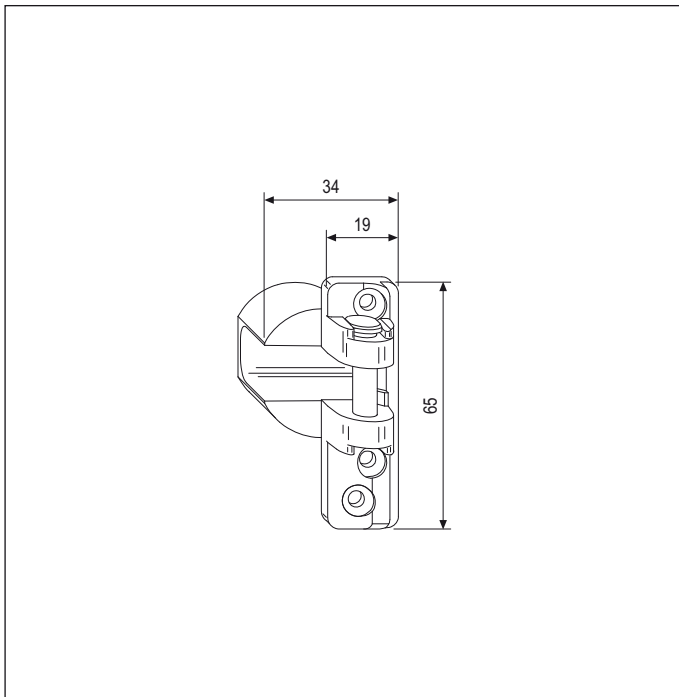


Supporto ø34x20 - aria 4, battuta 15/18



Descrizione

Supporto forbice destro o sinistro, completo di perno di sostegno in acciaio stampato.

Utilizzo

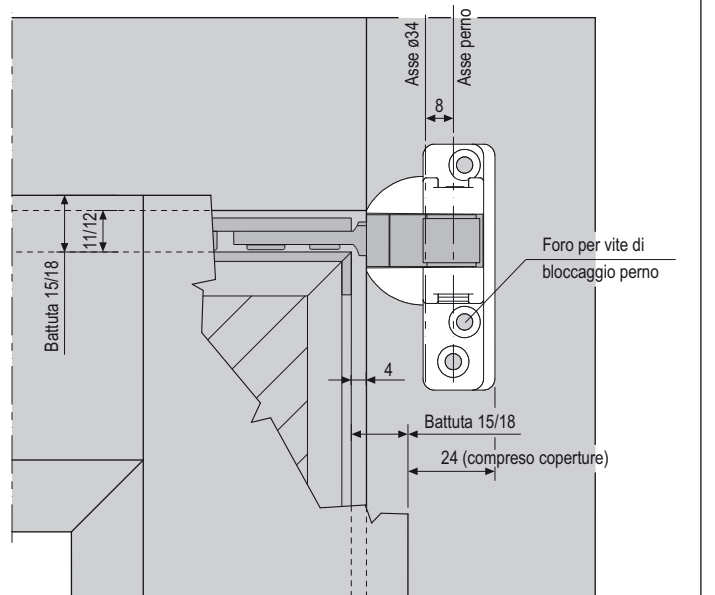
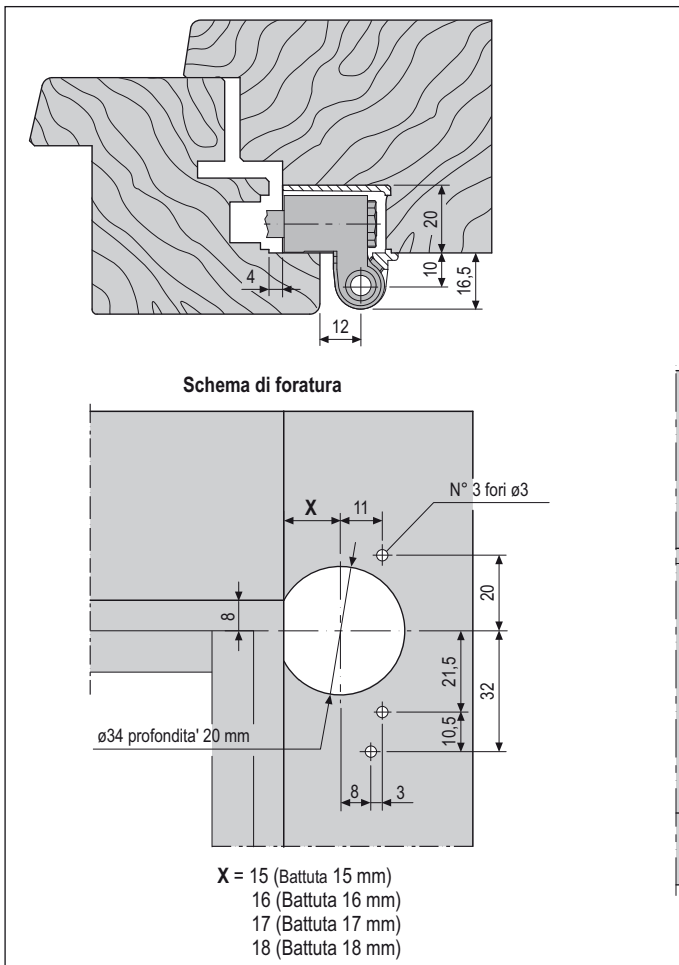
Per serramenti anta ribalta in aria 4 mm e con battenti di peso non superiore a 130 kg. Deve essere impiegato come segue:

- 1) su finestre rettangolari a 1 o 2 ante, in abbinamento alla forbice art. A40111.01.XX;
- 2) su finestre a trapezio, in abbinamento alla forbice art. A40112.01.XX;
- 3) nei sistemi a due ante, come supporto dell'angolare superiore art. A40138.01.01.

Fissaggio

Viti da 4x40 con filetto idoneo al materiale impiegato per la costruzione dell'infisso. La vite interna adiacente al perno di sostegno, che si trova sul lato d'innesto (superiore o inferiore), ha una funzione di sicurezza in quanto evita l'eventuale sfilamento del perno. Questa deve essere fissata solo dopo avere completato il montaggio.

NB. Per le fresate di alloggiamento è disponibile la dima registrabile art. A20030.00.03, utilizzabile sia per la fresata da 34x20 mm che per i fori guida da 3 mm, indispensabili per posizionare la cerniera in asse.



Specifiche d'ordine

Articolo	Tipo
A40041.01.01	dx
A40041.01.02	sx